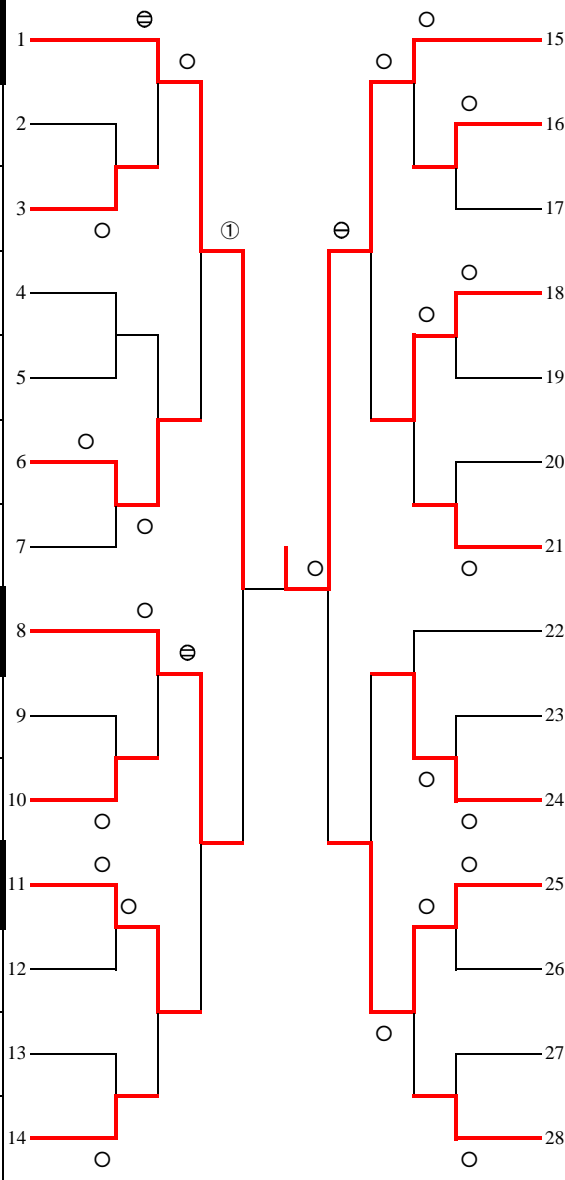


インターハイ[女子48kg級] 2016/5/29

| 選手名 | 学校名   |
|-----|-------|
| 坂本  | 帝京    |
| 鈴木  | 明大明治  |
| 松崎  | 国士館   |
| 渡邊  | 中大杉並  |
| 丸見  | 筑波大附  |
| 小倉  | 日大三   |
| 砂川  | 大森    |
| 関根  | 修徳    |
| 上野  | 明学東村山 |
| 青木  | 東海大菅生 |
| 村山  | 藤村女子  |
| 福井  | 淑徳    |
| 山本  | 駒込    |
| 登坂  | 駒大高   |

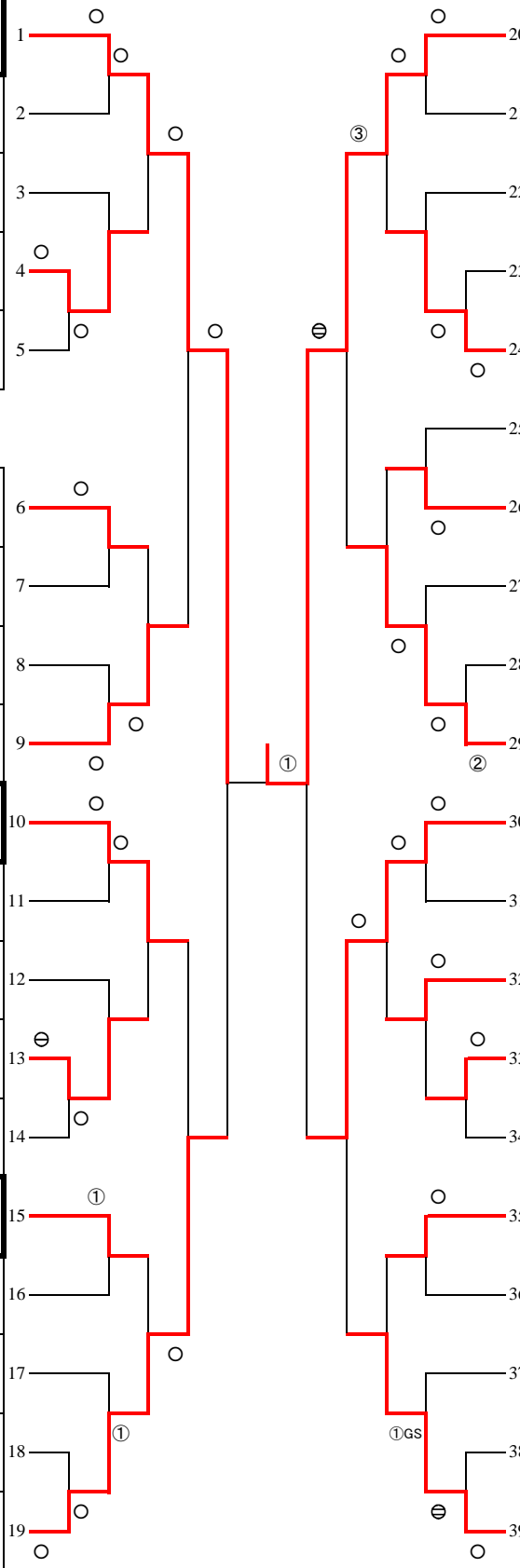


| 選手名 | 学校名    |
|-----|--------|
| 安部  | 国士館    |
| 橋本  | 専大附    |
| 安藤  | 修徳     |
| 田中  | 日野     |
| 坂野  | 駒場     |
| 林   | 保谷     |
| 村岡  | 筑波大附   |
| 坂東  | 帝京     |
| 齊藤  | 明学東村山  |
| 入澤  | 日大三    |
| 布谷  | 藤村女子   |
| 小林  | 淑徳     |
| 森下  | 東海大高輪台 |
| 古川  | 岩倉     |

インターハイ[女子52kg級] 2016/5/29

| 選手名 | 学校名    |
|-----|--------|
| 大森  | 帝京     |
| 横山  | 東海大高輪台 |
| 川畑  | 立川     |
| 室本  | 淑徳     |
| 川井  | 貞静     |

|    |        |
|----|--------|
| 鈴木 | 豊島学院   |
| 土屋 | 王子総合   |
| 金城 | 中大杉並   |
| 鳶田 | 日大三    |
| 渡辺 | 篠崎     |
| 東  | 田無     |
| 横山 | 明学東村山  |
| 村尾 | 藤村女子   |
| 池亀 | 駒場     |
| 杉野 | 修徳     |
| 江花 | 日野     |
| 大竹 | 愛国     |
| 山本 | 國學院久我山 |
| 関根 | 渋谷教育学園 |



| 選手名 | 学校名    |
|-----|--------|
| 菅谷  | 淑徳     |
| 渡辺  | 明大明治   |
| 原田  | 東海大菅生  |
| 新井  | 大東一    |
| 山崎  | 岩倉     |
| 大法  | 明学東村山  |
| 伊藤  | 日大三    |
| 長谷場 | 中大杉並   |
| 小林  | 修徳     |
| 太田  | 駒場     |
| 山本  | 帝京     |
| 山本  | 藤村女子   |
| 宮地  | 東海大高輪台 |
| 藤田  | 豊島学院   |
| 中村  | 愛国     |
| 棚橋  | 学習院女子  |
| 兼山  | 立川     |
| 岩田  | 日野     |
| 鈴木  | 葛飾野    |
| 角田  | 国士館    |

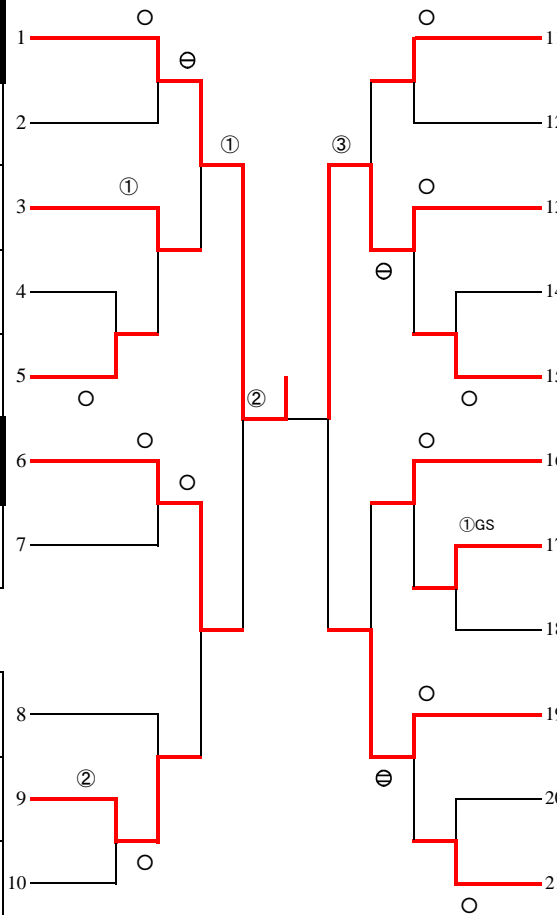
インターハイ[女子57kg級] 2016/5/29

| 選手名       | 学校名        |    |  | 選手名       | 学校名           |
|-----------|------------|----|--|-----------|---------------|
| 明石        | 渋谷教育学園     | 1  |  | 玉置        | 藤村女子          |
| 小林        | 修徳         | 2  |  | 安次峯       | 堀越            |
| 梓谷        | 帝京         | 3  |  | 金子        | 成蹊            |
| 箕輪        | 東海大菅生      | 4  |  | 鳥光        | 葛飾野           |
| 鳥越        | 岩倉         | 5  |  | 東         | 駒場            |
| 山田        | 藤村女子       | 6  |  | 石山        | 修徳            |
| 東向        | 愛国         | 7  |  | 倉沢        | 日大三           |
| 岩崎        | 中大杉並       | 8  |  | 小高        | 日本橋           |
| 花谷        | 立川         | 9  |  | 桑原        | 明学東村山         |
| <b>清水</b> | <b>淑徳</b>  | 10 |  | <b>田谷</b> | <b>東海大高輪台</b> |
| 中川        | 日本橋        | 11 |  | 畑         | 筑波大附          |
| 久保        | 明大明治       | 12 |  | 須賀田       | 明星            |
| 東         | 東海大高輪台     | 13 |  | 松岡        | 愛国            |
| 栗原        | 駒込         | 14 |  | 豊田        | 淑徳            |
| <b>佐藤</b> | <b>国士舘</b> | 15 |  | <b>石川</b> | <b>渋谷教育学園</b> |
| 加藤        | 保谷         | 16 |  | 門井        | 専大附           |
| <b>手塚</b> | <b>日大三</b> | 17 |  | 吉田        | 小松川           |
| 高橋        | 小松川        | 18 |  | 西原        | 帝京            |
| 高橋        | 大山         | 19 |  | 山下        | 大成            |

インターハイ[女子63kg級] 2016/5/29

| 選手名 | 学校名  |
|-----|------|
| 野澤  | 淑徳   |
| 久保  | 藤村女子 |
| 佐々木 | 帝京   |
| 水野  | 岩倉   |
| 佐藤  | 駒場   |
| 小向  | 修徳   |
| 金子  | 大成   |

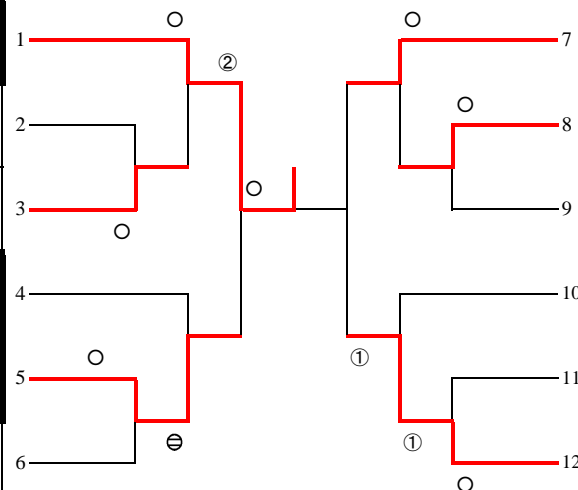
|    |      |
|----|------|
| 秦  | 東亜学園 |
| 井上 | 日大三  |
| 大内 | 駒大高  |



| 選手名 | 学校名    |
|-----|--------|
| 吉田  | 渋谷教育学園 |
| 中島  | 明学東村山  |
| 山崎  | 淑徳     |
| 梶   | 日大三    |
| 西尾  | 修徳     |
| 西原  | 帝京     |
| 沢田  | 藤村女子   |
| 渡辺  | 郁文館    |
| 上原  | 国土館    |
| 吉谷  | 専大附    |
| 大下  | 東海大菅生  |

インターハイ[女子70kg級] 2016/5/29

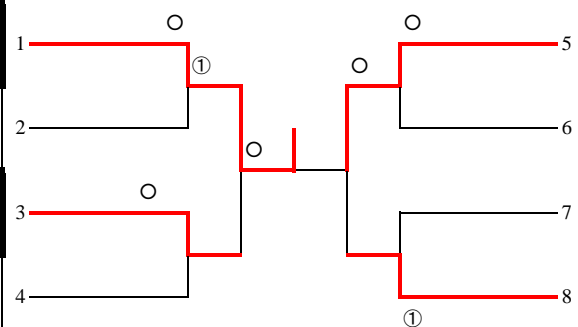
| 選手名 | 学校名  |
|-----|------|
| 西願寺 | 淑徳   |
| 橘内  | 日大三  |
| 常田  | 修徳   |
| 高井  | 藤村女子 |
| 熊木  | 帝京   |
| 内田  | 秋留台  |



| 選手名 | 学校名  |
|-----|------|
| 福井  | 淑徳   |
| 桑原  | 藤村女子 |
| 小田中 | 葛飾野  |
| 中村  | 帝京   |
| 桐畑  | 成瀬   |
| 宇田川 | 国士館  |

インターハイ[女子78kg級] 2016/5/29

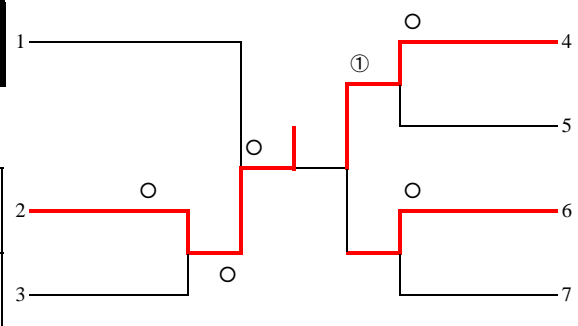
| 選手名 | 学校名  |
|-----|------|
| 三浦  | 藤村女子 |
| 松崎  | 総合工科 |
| 加賀屋 | 淑徳   |
| 森田  | 愛国   |



| 選手名   | 学校名 |
|-------|-----|
| 永瀬    | 帝京  |
| スタンホー | 駒大高 |
| 宮本    | 国士館 |
| 宇佐美   | 淑徳  |

インターハイ[女子78kg超級] 2016/5/29

| 選手名 | 学校名  |
|-----|------|
| 佐藤  | 淑徳   |
| 高橋  | 帝京   |
| 戸井田 | 藤村女子 |



| 選手名 | 学校名 |
|-----|-----|
| 發知  | 帝京  |
| 橋本  | 秋留台 |
| 本間  | 国士館 |
| 舘洞  | 日大三 |