

インターハイ[男子60kg] 2016/5/28

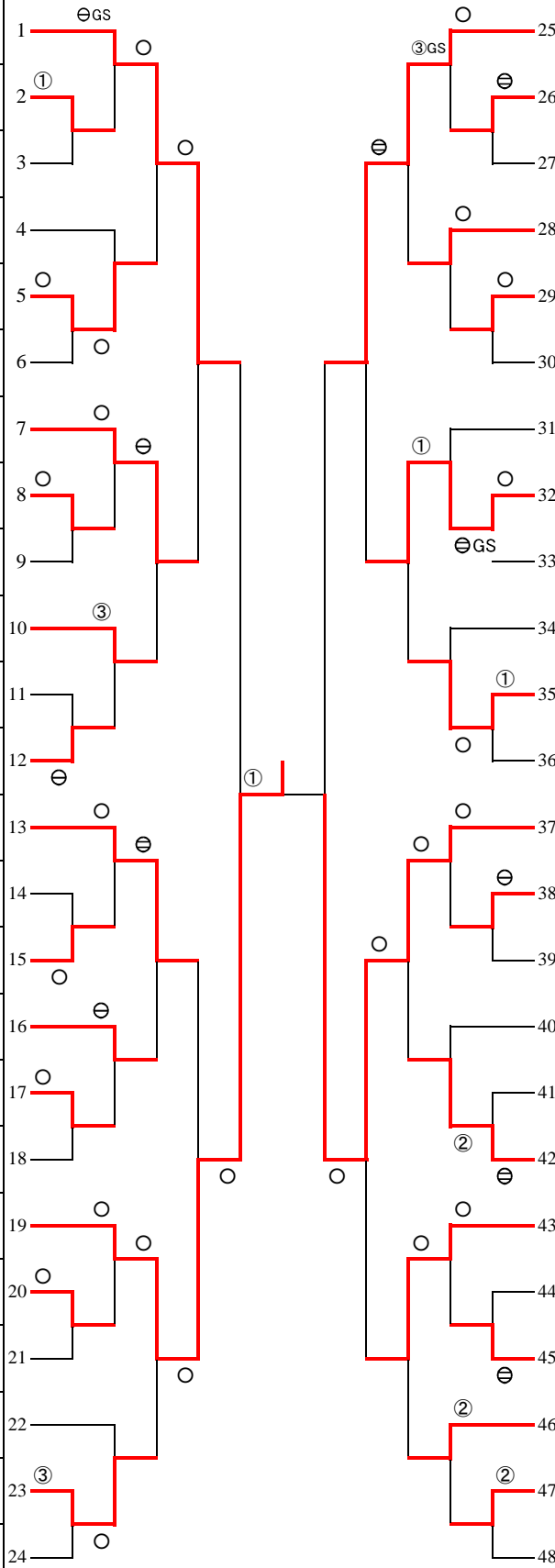
選手名	学校名		選手名	学校名
長澤	工学院	1	渡邊	明大中野
洪澤	日大一	2	佐藤	工学院
永井	東海大高輪台	3	檜貝	正則学園
田中	日体荏原	4	新福	駒込
國嶋	成城	5	四元	都立駒場
林	小石川	6	小倉	城北
佐々木	国学院久我山	7	森	日体荏原
本木	駒大高	8	芹澤	岩倉
佐藤	秋留台	9	上妻	日大三
馬場	岩倉	10	吉田	東海大菅生
三枝	桐朋	11	木崎	明学東村山
神尾	田無	12	中井	墨田川
上野	国士館	13	武岡	足立学園
永澤	明大明治	14	高	成城
大本	荒川工業	15	天久	大森学園
飯田	淑徳巣鴨	16	中里	国士館
安藤	修徳	17	西浦	八王子学園
梶	正則学園	18	吉田	海城
山北	足立学園	19	木村	神代
天野	城北	20	百井	東海大高輪台
飯冨	武蔵	21	近藤	開成
関澤	帝京八王子	22	齊藤	淑徳巣鴨
岩田	都立駒場	23	仲島	修徳
石原	杉並学院	24	高橋	八王子実践
			25	
			26	
			27	
			28	
			29	
			30	
			31	
			32	
			33	
			34	
			35	
			36	
			37	
			38	
			39	
			40	
			41	
			42	
			43	
			44	
			45	
			46	
			47	
			48	

インターハイ[男子66kg] 2016/5/28

選手名	学校名		選手名	学校名
上江	足立学園	1 ○	山田	淑徳巣鴨
高木	日大三	2	丸本	岩倉
野口	正則学園	3 ②	今村	高輪
浅井	国士館	4 ○	櫻井	八王子学園
横田	城北	5	新井	駒大高
坂上	成瀬	6 ○	堀	成城
鎌田	明大中野	7	渡邊	国士館
林	東海大高輪台	8 ⊖	吉開	日大三
平方	修徳	9 ②	内藤	駒込
徳永	八王子学園	10	久保谷	足立学園
鈴村	岩倉	11 ⊖	田中	海城
植木	大東一	12 ①	山田	帝京八王子
原田	日体荏原	13 ○	佐藤	工学院
井上	日大一	14 ○	林	城北
萩	桐朋	15	安部	正則学園
蓮見	成城	16 ⊖	小野里	日体荏原
進藤	東海大菅生	17	橋本	修徳
秋本	都立駒場	18 ⊖	水野	城西大城西
長澤	工学院	19 ⊖	久松	安田学園
矢々崎	専大附属	20	鳶田	東海大高輪台
佐々木	京華	21 ○	門田	早稲田実業
渡邊	安田学園	22	田中	巣鴨
永川	日本学園	23 ②	彌永	桐朋
岸本	田無	24 ⊖	松下	上野
			25 ○	
			26 ⊖	
			27	
			28	
			29 ○	
			30 ①	
			31 ○	
			32	
			33 ⊖	
			34 ○	
			35 ○	
			36	
			37 ⊖	
			38	
			39 ⊖	
			40 ⊖	
			41 ①	
			42	
			43 ③	
			44 ②	
			45	
			46 ○	
			47 ⊖	
			48	

インターハイ[男子73kg] 2016/5/28

選手名	学校名
安田	八王子学園
皆川	都立駒場
川鍋	小平
大山	田無
山本	足立学園
別府	東海大高輪台
荒井	安田学園
鈴木	日大二
市倉	帝京八王子
齋藤	国士館
鶴見	工学院
矢作	荒川工業
間瀬	明大中野
小笠原	東大和南
森野	日本学園
川本	修徳
山口	正則学園
森	成城
大吉	日体荏原
平林	日大一
浜崎	大成
原	東海大菅生
ミユラー	城北
生井	岩倉



選手名	学校名
近藤	安田学園
小口	八王子学園
能智	本郷
三谷	国士館
佐藤	城北
林	小石川
高橋	杉並工業
黒須	正則学園
渡邊	桐朋
今田	工学院
相田	岩倉
高石	東海大高輪台
塚本	日体荏原
岩見	日大一
長沼	日大二
嵩田	明大中野
山口	東海大菅生
鈴木	修徳
佐々木	日大三
佐伯	錦城
永島	日本学園
比嘉	足立学園
佐野	都立駒場
飯田	帝京八王子

インターハイ[男子81kg] 2016/5/28

選手名	学校名			選手名	学校名
嘉部	八王子学園	1		白石	足立学園
渡邊	正則学園	2		本塩	昭和第一学園
野崎	明学東村山	3		細川	学習院
中田	大東一	4		織茂	国士館
山崎	安田学園	5		城所	杉並工業
神谷	東海大高輪台	6		赤荻	墨田川
宮崎	修徳	7		西川	淑徳巣鴨
秀野	専大附属	8		吉松	正則学園
沖	桐朋	9		阿部	成蹊
菅原	日体荏原	10		高野	東海大菅生
三輪	工学院	11		中村	修徳
伊藤	岩倉	12		丸岡	高輪
吉田	明大中野	13		藤原	日体荏原
宍戸	日大三	14		高橋	岩倉
鴻巣	都立総合工科	15		塚原	明大中野
山崎	足立学園	16		日高	本郷
中野	都立駒場	17		高本	大成
高橋	日大二	18		高井	日大豊山
山田	国士館	19		山田	八王子学園
朝永	京華	20		栗原	日大二
青木	成蹊	21		吉田	日本学園
天野	昭和第一学園	22		米山	安田学園
中嶋	杉並工業	23		島田	駒大高
中島	荒川工	24		村上	成瀬

インターハイ[男子90kg] 2016/5/29

選手名	学校名
稲垣	国士館
渡辺	練馬工業

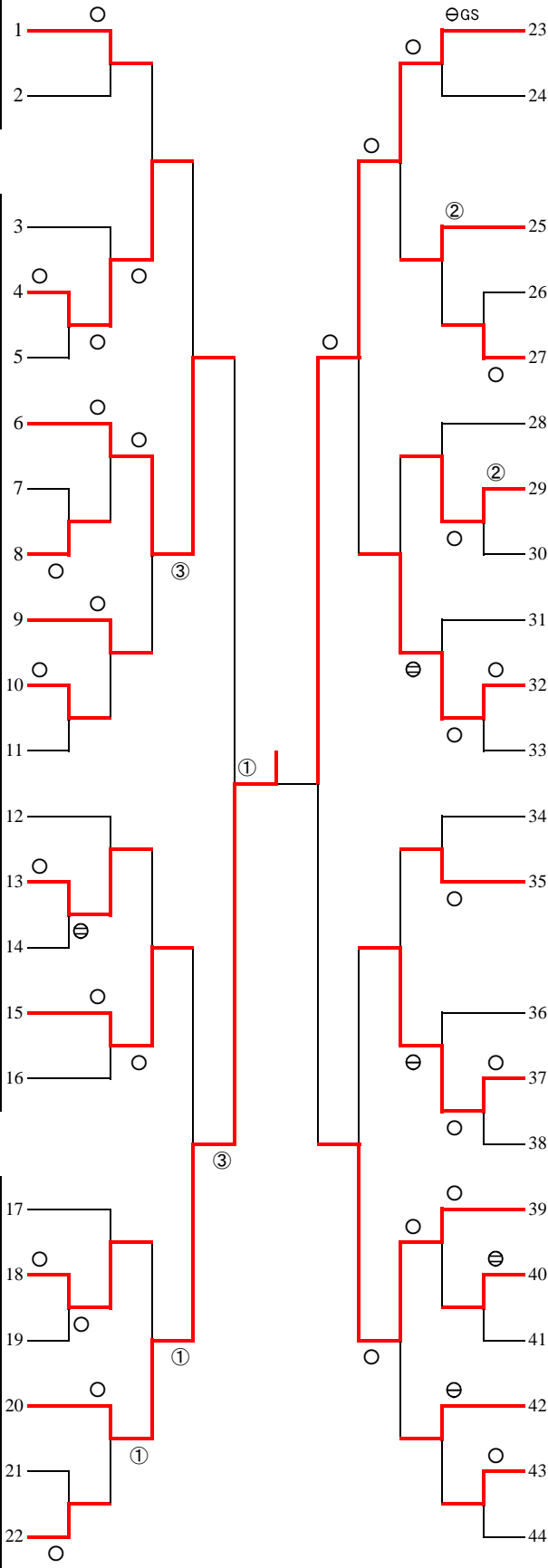
選手名	学校名
石井	岩倉
岩淵	国士館

土方	昭和第一学園
松岡	京華商
山田	東村山
増山	修徳
尾藤	穎明館
矢野	駒大高
坂田	専大附属
鈴木	暁星
大垣	岩倉
水上	八王子学園
中島	世田谷学園
小林	城北
雨森	足立学園
西村	大東一

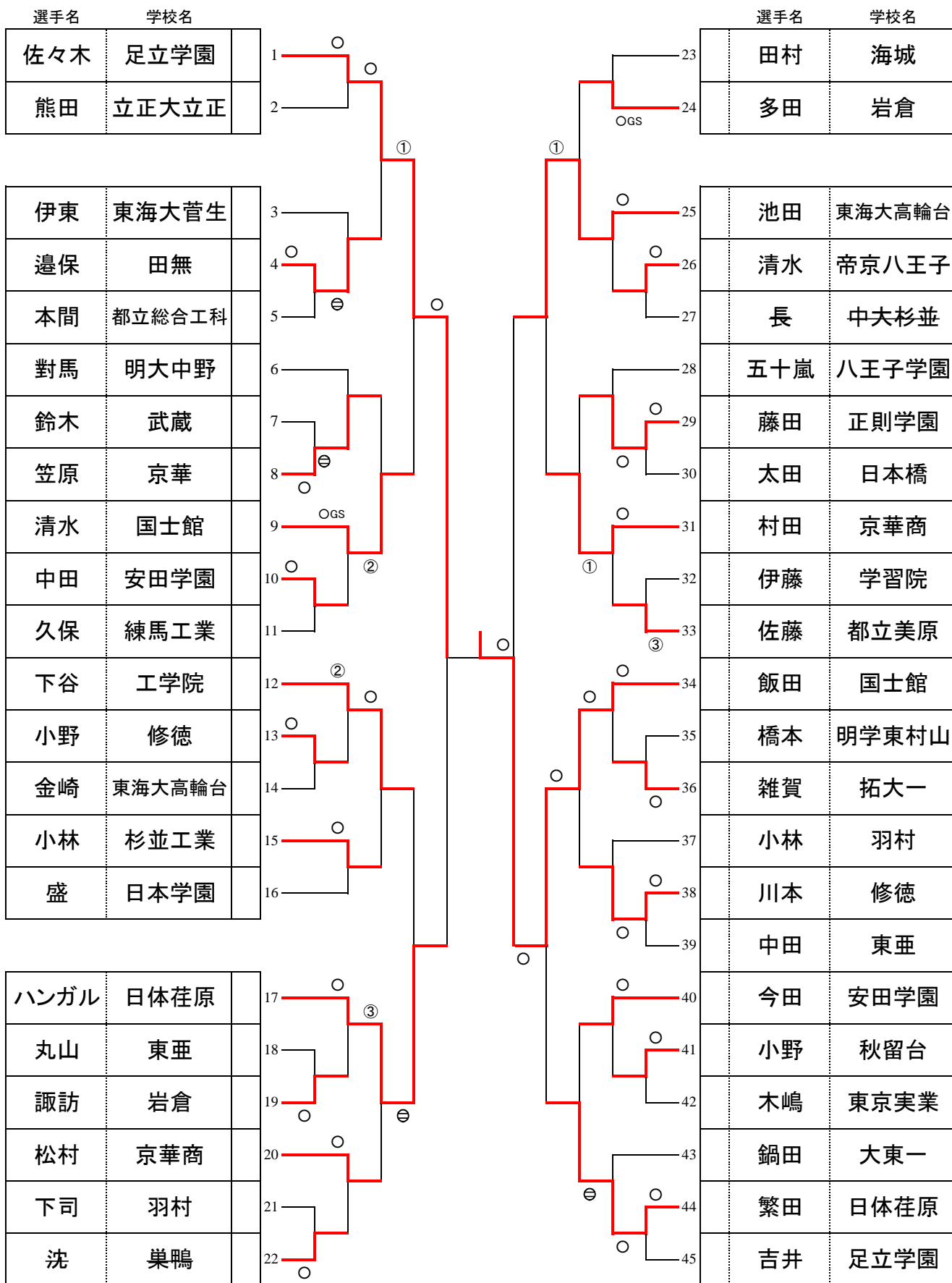
高橋	練馬工業
荒	羽村
菊間	上野
満原	東海大菅生
松田	城北
榎本	都立駒場
佐藤	正則学園
関本	修徳
平野	堀越
松園	田無
松岡	安田学園

岡崎	明大中野
金野	安田学園
工藤	日本学園
長井	日体荏原
寒河江	八王子実践
浅川	日大一

前田	日大三
百々	日体荏原
宿谷	日大豊山
黒松	日本学園
山口	神代
室谷	明大中野
小柳	足立学園
金井	杉並工業
丸山	自由ヶ丘



インターハイ[男子100kg] 2016/5/29



インターハイ[男子100kg超] 2016/5/29

