

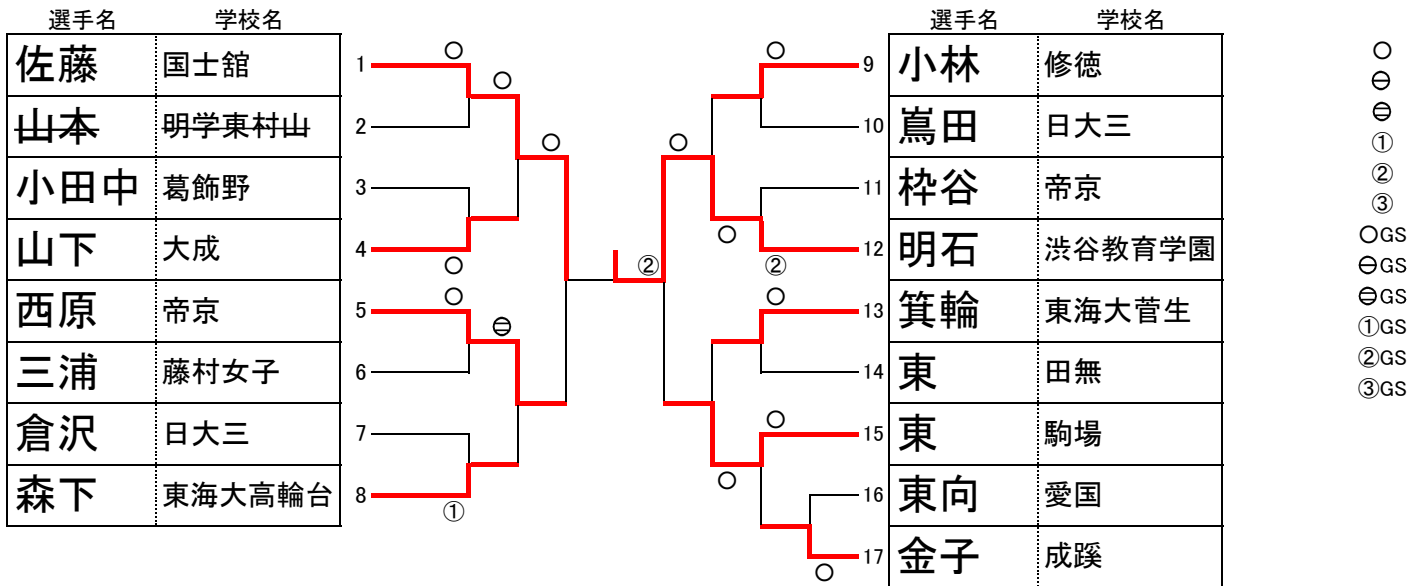
全国高校選手権[女子48kg] 2017/1/22

選手名	学校名	選手名	学校名
安部	国士舘	10 布谷	藤村女子
中村	帝京	11 林	保谷
藤阪	藤村女子	12 栗田	修徳
丸見	筑波大附	13 大法	明学東村山
		14 佐藤	日野
5 安藤	修徳	15 小林	淑徳
6 株木	明学東村山	16 青木	東海大菅生
7 福井	淑徳	17 坂野	駒場
8 小倉	日大三	18 山本	駒込
9 登坂	駒大高	19 鈴木	明大明治

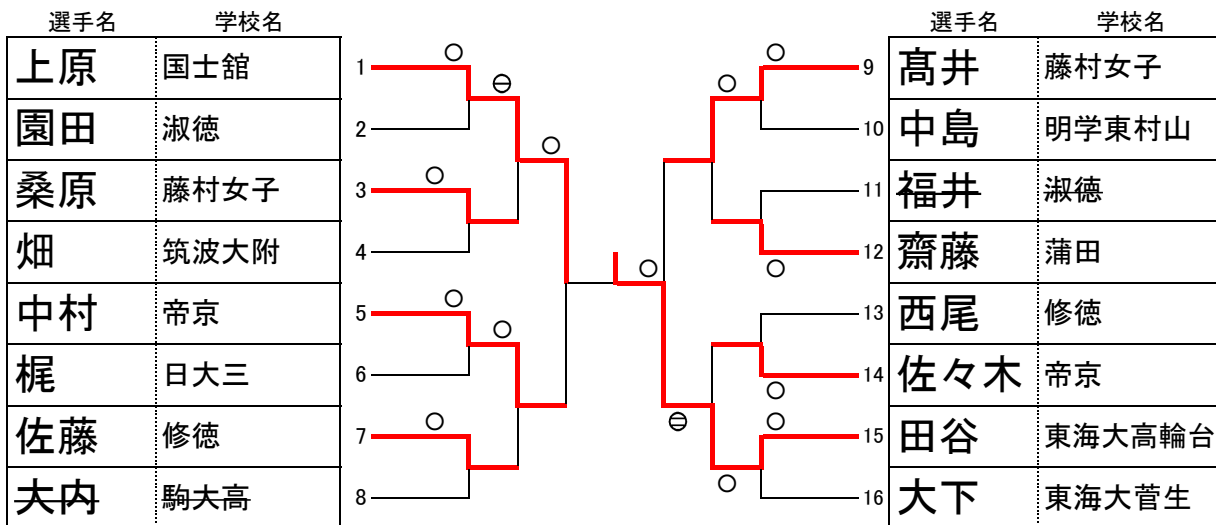
全国高校選手権[女子52kg] 2017/1/22

選手名	学校名	選手名	学校名
1 渡辺	篠崎	13 大森	帝京
2 伊藤	日大三	14 松永	東海大高輪台
3 豊田	明学東村山	15 江花	日野
4 室本	淑徳	16 入澤	日大三
5 関根	渋谷教育学園	17 鳥光	葛飾野
6 鈴木	葛飾野	18 横山	明学東村山
7 山本	藤村女子	19 石川	渋谷教育学園
8 新井	大東一	20 植田	藤村女子
9 砂川	大森	21 中川	日本橋
10 角田	国士舘	22 杉野	修徳
11 山崎	岩倉	23 山本	國學院久我山
12 岩田	日野	24 池亀	駒場

全国高校選手権[女子57kg] 2017/1/22



全国高校選手権[女子63kg] 2017/1/22



全国高校選手権[女子無差別] 2017/1/22

