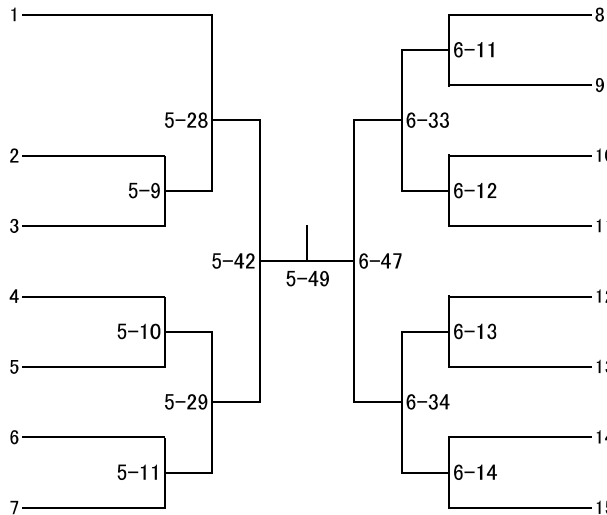


学年別[女子1学年・52kg] 2017/10/1

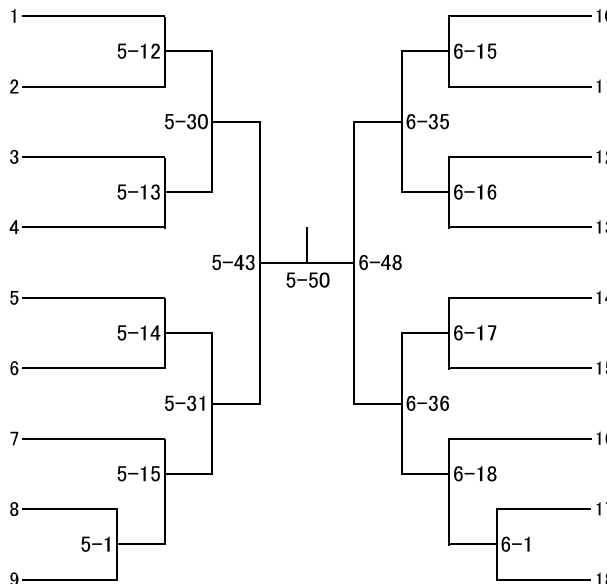
選手名	学校名
関根	岩倉
堀内	田無
鈴木	大成
中水流	渋谷教育学園
清水	武蔵野
住田	日野
原島	貞静



選手名	学校名
館野	淑徳
若林	大成
本間	国土館
牧野	駒込
三田	藤村女子
吉野	東海大高輪台
桑田	岩倉
吉成	立川

学年別[女子1学年・63kg] 2017/10/1

選手名	学校名
柏葉	国土館
松田	愛国
高橋	淑徳
坂井	大成
田中	岩倉
佐伯	東海大高輪台
宮本	帝京八王子
荻野	専大附
東	駒場



選手名	学校名
三谷	帝京
高橋	東海大高輪台
宮木	修徳
勝山	明大明治
箕輪	東海大菅生
菅谷	専大附
増澤	駒場
荒川	京華女子
若林	東京電機大

学年別[女子1学年・63kg超] 2017/10/1

選手名	学校名	選手名	学校名
竹下	岩倉	塚田	藤村女子
大山	東村山	原田	専大附
佐藤	東海大高輪台	井上	大森
福山	専大附	波多江	淑徳
池田	藤村女子	山口	東海大高輪台
		織田	秋留台

学年別[女子2学年・52kg] 2017/10/1

選手名	学校名	選手名	学校名
布谷	藤村女子	大森	帝京
谷口	日大二	清水	藤村女子
稲森	東洋	新井	文教大付
小林	淑徳	鳥光	葛飾野
池亀	駒場	角田	国士館
長濱	大成	入澤	日大三
東向	愛国	石川	渋谷教育学園
中村	帝京	半田	大成
佐藤	秋留台	株木	明学東村山
松永	東海大高輪台	田崎	藤村女子
座間	藤村女子	新井	大東一
大山	明学東村山	室本	淑徳
		砂川	大森

学年別[女子2学年・63kg] 2017/10/1

選手名	学校名					選手名	学校名
西原	帝京	1		12	箕輪	東海大菅生	
三浦	藤村女子	2		13	佐藤	帝京	
大下	東海大菅生	3		14	中尾	武蔵野	
長谷川	淑徳	4		15	鈴木	蒲田	
上原	文教大付	5		16	横山	明学東村山	
森下	東海大高輪台	6		17	畠田	日大三	
柴平	帝京	7		18	西尾	修徳	
花谷	立川	8		19	毛利	日大二	
小田中	葛飾野	9		20	矢島	藤村女子	
中島	明学東村山	10		21	梓谷	帝京	
倉沢	日大三	11		22	梶	日大三	
			23	久保田	東洋		

学年別[女子2学年・63kg超] 2017/10/1

選手名	学校名					選手名	学校名
高橋	帝京	1		6	熊木	帝京	
舘洞	日大三	2		7	宮本	国土館	
渡辺	帝京	3		8	中村	帝京	
佐藤	中大杉並	4		9	宇佐美	淑徳	
本間	国土館	5		10	長谷川	藤村女子	

学年別[女子3学年・57kg] 2017/10/1

選手名	学校名				選手名	学校名
中川	日本橋	1		2	東	田無
				3	川井	貞静

学年別[女子3学年・57kg超] 2017/10/1

選手名	学校名	
桑原	藤村女子	1