

1学年の部[男子団体戦] 2017/10/1

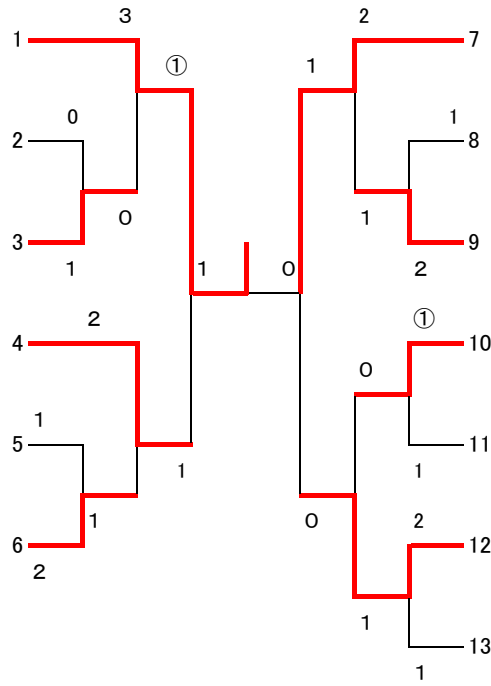
国士舘	1	3	3	0	27	足立学園
立正	2	3	0	0	28	明星
日野	3	0	2	3	29	國學院久我山
城北	4	1	2	①	30	正則学園
墨田川	5	2	0	1	31	荒川工業
八王子学園	6	①	0	3	32	大東一
世田谷学園	7	1	2	1	33	日大三
東海大高輪台	8	3	3	3	34	安田学園
田無	9	1	0	1	35	本郷
日大豊山	10	0	0	0	36	駒場東邦
岩倉	11	2	0	3	37	東海大菅生
昭和第一	12	3	0	0	38	青山学院
城西	13	0	2	1	39	墨田工業
修徳	14	3	2	3	40	日体大荏原
高輪	15	1	0	0	41	江北
日本橋	16	①	1	0	42	巢鴨
日大一	17	2	1	1	43	秋留台
帝京八王子	18	1	0	2	44	日本学園
駒大高	19	1	0	2	45	京華商業
成城	20	①代	0	2	46	明学東村山
工学院	21	2	2	3	47	杉並工業
攻玉社	22	0	0	1	48	羽村
専修大附	23	2	0	0	49	麻布
明大中野	24	3	1	2	50	駒場
武蔵野	25	3	0	1	51	郁文館
福生	26	0	0	1	52	東京電機

2学年の部[男子団体戦] 2017/10/1

国士館	1	3	3	27	足立学園
日工大駒場	2	0	0	28	本郷
巣鴨	3	0	0	29	明大明治
東海大菅生	4	2	3	30	日本学園
郁文館	5	1	0	31	京華商業
城北	6	①	0	32	日野
世田谷学園	7	2	①	33	城西
東海大学高輪台	8	3	1	34	安田学園
穎明館	9	1	0	35	昭和第一
江北	10	2	0	36	農大一
岩倉	11	3	0代	37	明大中野
専修大附	12	2	0	38	青山学院
東京電機	13	0	0	39	墨田工業
日体大荏原	14	3	2	40	修徳
駒場東邦	15	2	0	41	葛飾野
武蔵野	16	1	3	42	八王子実践
京華	17	①	2	43	大東一
明学東村山	18	1	0	44	攻玉社
美原	19	1	0	45	荒川工業
桐朋	20	1	1	46	明星
杉並工業	21	2	1	47	工学院
都立駒場	22	2	0	48	田無
成瀬	23	1	0	49	芝
日大三	24	3	3	50	正則学園
墨田川	25	2	①代	51	日大一
海城	26	0	0	52	杉並学院

3学年の部[男子団体戦] 2017/10/1

足立学園	
日本学園	
杉並工業	
日体大荏原	
正則学園	
修徳	



国士舘
岩倉
田無
八王子学園
大東文化第一
東海大学高輪台
京華商