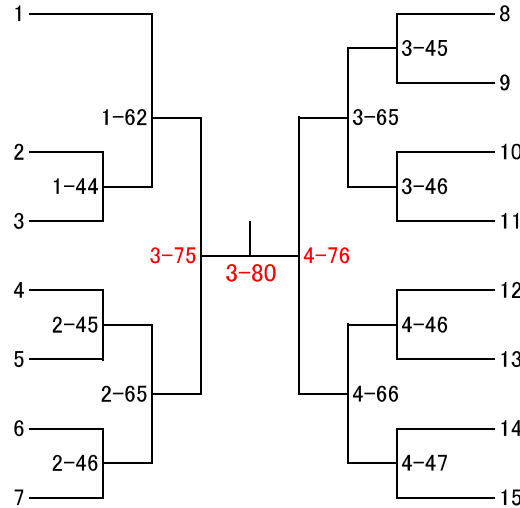


全国高校選手権[女子48kg] 2018/1/21

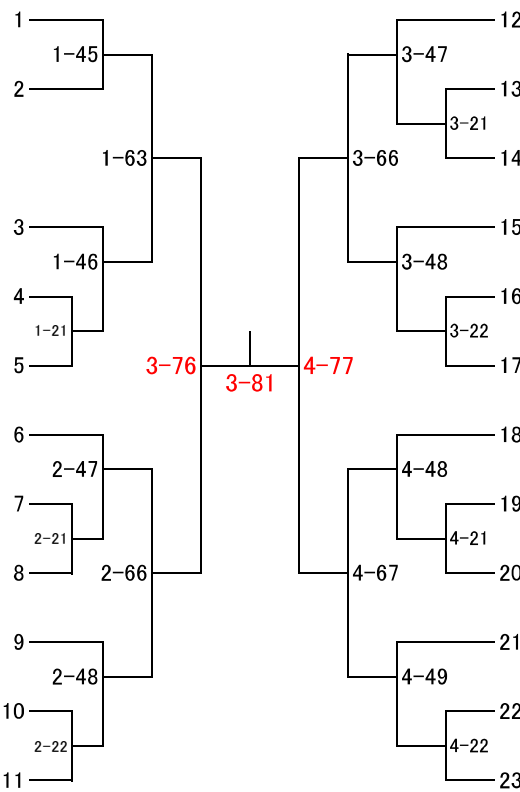
選手名	学校名
吉野	東海大高輪台
座間	藤村女子
中村	帝京
桑田	岩倉
谷口	日大二
舘野	淑徳
牛尼	大森



選手名	学校名
布谷	藤村女子
望月	大東一
関根	岩倉
大山	明学東村山
小林	淑徳
佐藤	秋留台
砂川	大森
牧野	駒込

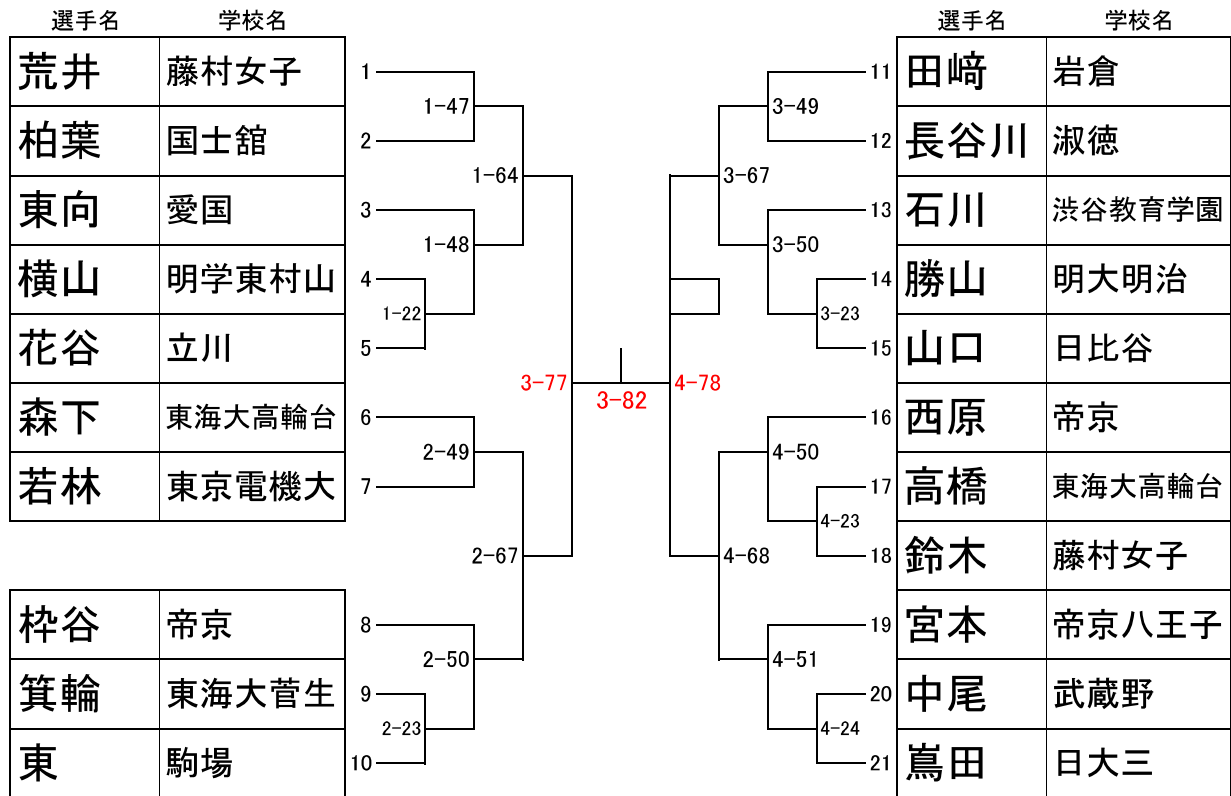
全国高校選手権[女子52kg] 2018/1/21

選手名	学校名
中水流	渋谷教育学園
新堀	東海大菅生
室本	淑徳
郡上	愛国
吉成	立川
田崎	藤村女子
新井	大東一
本間	国士館
清水	武蔵野
池亀	駒場
半田	大成

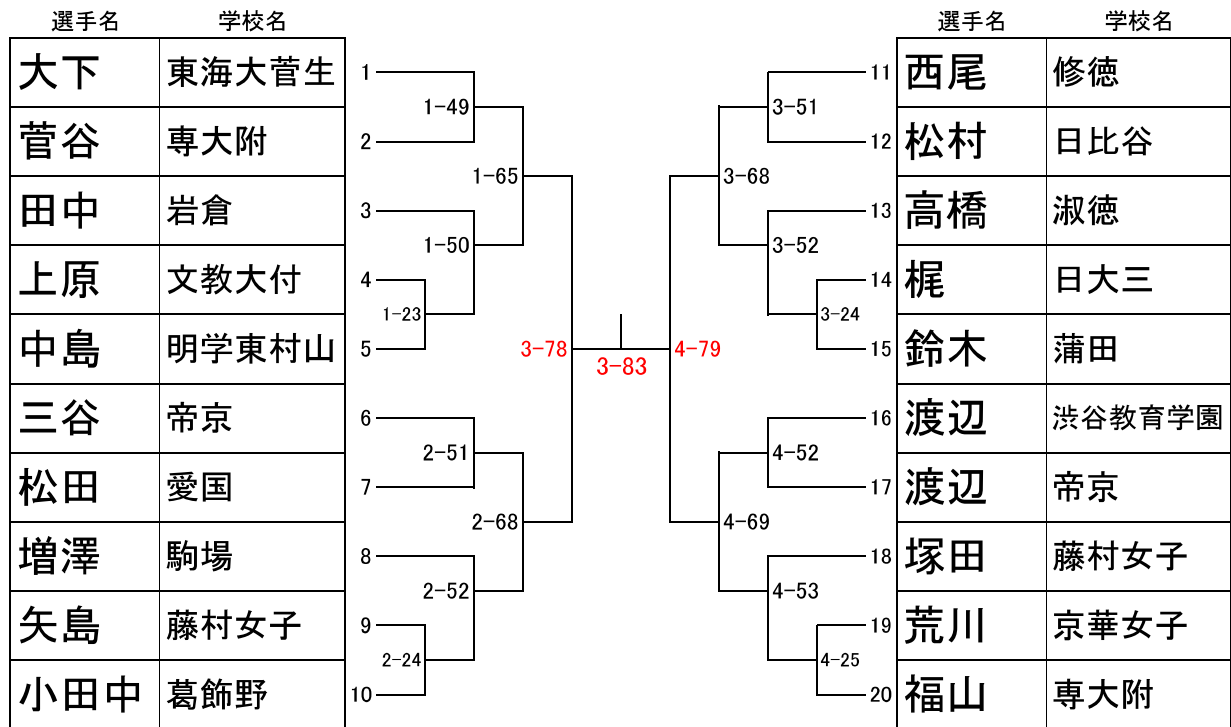


選手名	学校名
大森	帝京
原嶋	貞静
新井	文教大付
三田	藤村女子
関根	渋谷教育学園
若林	大成
平方	修徳
入澤	日大三
角田	国士館
松永	東海大高輪台
福井	淑徳
住田	日野

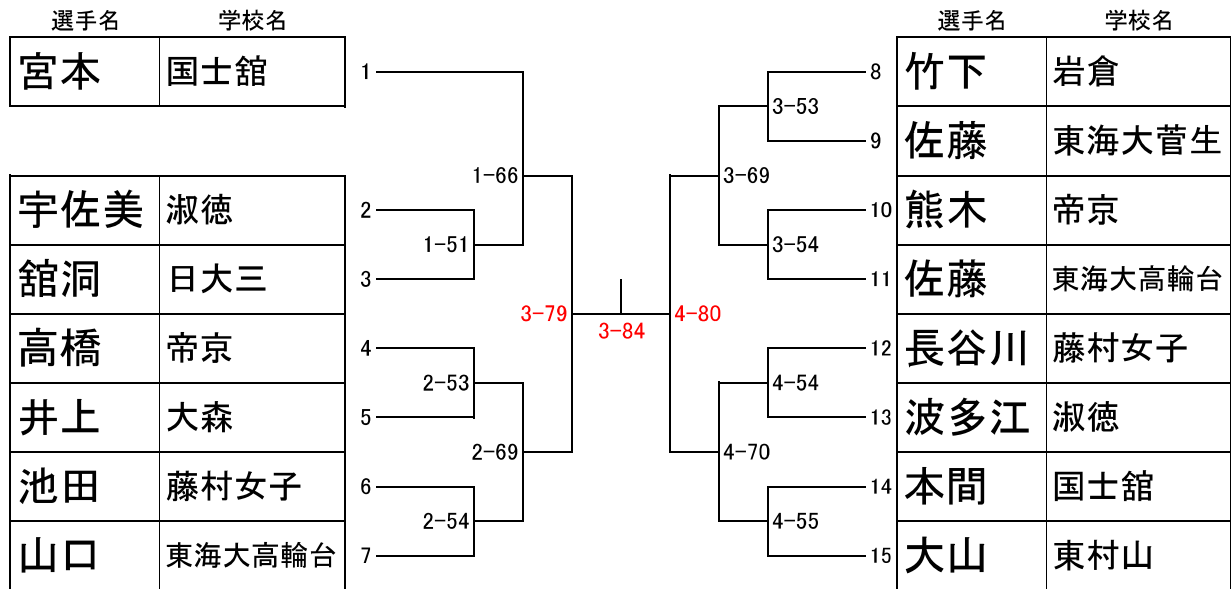
全国高校選手権[女子57kg] 2018/1/21



全国高校選手権[女子63kg] 2018/1/21



全国高校選手権[女子無差別] 2018/1/21



全国高校選手権[男子個人戦・女子個人戦] 2018/1/21

時間	No.	第1試合場	No.	第2試合場	No.	第3試合場	No.	第4試合場
10:00	柔道衣コントロール							
	開 会 式							
	1		1		1		1	
	2	男子60kg左上 1回戦	2	男子60kg左下 1回戦	2	男子60kg右上 1回戦	2	男子60kg右下 1回戦
	3		3		3		3	
	4		4		4		4	
	5		5		5		5	
	6	男子66kg左上 1回戦	6	男子66kg左下 1回戦	6	男子66kg右上 1回戦	6	男子66kg右下 1回戦
	7		7		7		7	
	8		8		8		8	
	9		9		9		9	
	10	男子73kg左上 1回戦	10	男子73kg左下 1回戦	10	男子73kg右上 1回戦	10	男子73kg右下 1回戦
	11		11		11		11	
	12		12		12		12	
	13		13		13		13	
	14	男子81kg左上 1回戦	14	男子81kg左下 1回戦	14	男子81kg右上 1回戦	14	男子81kg右下 1回戦
	15		15		15		15	
	16		16		16		16	
	17		17		17		17	
	18	男子無差別左上 1回戦	18	男子無差別左下 1回戦	18	男子無差別右上 1回戦	18	男子無差別右下 1回戦
	19		19		19		19	
	20		20		20		20	
	21	女子52kg左上 1回戦	21	女子52kg左下 1回戦	21	女子52kg右上 1回戦	21	女子52kg右下 1回戦
	22	女子57kg左上 1回戦	22	女子57kg左下 1回戦	22	女子57kg右上 1回戦	22	女子57kg右下 1回戦
	23	女子63kg左上 1回戦	23	女子63kg左下 1回戦	23	女子63kg右上 1回戦	23	女子63kg右下 1回戦
	24		24		24		24	
	25		25		25		25	
	26	男子60kg左上 2回戦	26	男子60kg左下 2回戦	26	男子60kg右上 2回戦	26	男子60kg右下 2回戦
	27		27		27		27	
	28		28		28		28	
	29	男子66kg左上 2回戦	29	男子66kg左下 2回戦	29	男子66kg右上 2回戦	29	男子66kg右下 2回戦
	30		30		30		30	
	31		31		31		31	
	32		32		32		32	
	33	男子73kg左上 2回戦	33	男子73kg左下 2回戦	33	男子73kg右上 2回戦	33	男子73kg右下 2回戦
	34		34		34		34	
	35		35		35		35	
	36		36		36		36	
	37	男子81kg左上 2回戦	37	男子81kg左下 2回戦	37	男子81kg右上 2回戦	37	男子81kg右下 2回戦
	38		38		38		38	
	39		39		39		39	
	40		40		40		40	
	41	男子無差別左上 2回戦	41	男子無差別左下 2回戦	41	男子無差別右上 2回戦	41	男子無差別右下 2回戦
	42		42		42		42	
	43		43		43		43	
	44	女子48kg左上 1回戦	44	女子48kg左下 1回戦	44	女子48kg右上 1回戦	44	女子48kg右下 1回戦
	45	女子52kg左上 2回戦	45	女子52kg左下 2回戦	45	女子52kg右上 2回戦	45	女子52kg右下 2回戦
	46		46		46		46	
	47	女子57kg左上 2回戦	47	女子57kg左下 2回戦	47	女子57kg右上 2回戦	47	女子57kg右下 2回戦
	48		48		48		48	
	49	女子63kg左上 2回戦	49	女子63kg左下 2回戦	49	女子63kg右上 2回戦	49	女子63kg右下 2回戦
	50	女子無差別左上 1回戦	50	女子無差別左下 1回戦	50	女子無差別右上 1回戦	50	女子無差別右下 1回戦
	51		51		51		51	
	52	男子60kg左上 3回戦	52	男子60kg左下 3回戦	52	男子60kg右上 3回戦	52	男子60kg右下 3回戦
	53		53		53		53	
	54	男子66kg左上 3回戦	54	男子66kg左下 3回戦	54	男子66kg右上 3回戦	54	男子66kg右下 3回戦
	55		55		55		55	
	56	男子73kg左上 3回戦	56	男子73kg左下 3回戦	56	男子73kg右上 3回戦	56	男子73kg右下 3回戦
	57		57		57		57	
	58	男子81kg左上 3回戦	58	男子81kg左下 3回戦	58	男子81kg右上 3回戦	58	男子81kg右下 3回戦
	59		59		59		59	
	60	男子無差別左上 3回戦	60	男子無差別左下 3回戦	60	男子無差別右上 3回戦	60	男子無差別右下 3回戦
	61		61		61		61	
	62	女子48kg左上 2回戦	62	女子48kg左下 2回戦	62	女子48kg右上 2回戦	62	女子48kg右下 2回戦
	63	女子52kg左上 3回戦	63	女子52kg左下 3回戦	63	女子52kg右上 3回戦	63	女子52kg右下 3回戦
	64	女子57kg左上 3回戦	64	女子57kg左下 3回戦	64	女子57kg右上 3回戦	64	女子57kg右下 3回戦
	65	女子63kg左上 3回戦	65	女子63kg左下 3回戦	65	女子63kg右上 3回戦	65	女子63kg右下 3回戦
	66	女子無差別左上 2回戦	66	女子無差別左下 2回戦	66	女子無差別右上 2回戦	66	女子無差別右下 2回戦
	67	男子60kg左上 4回戦	67	男子60kg左下 4回戦	67	男子60kg右上 4回戦	67	男子60kg右下 4回戦
	68	男子66kg左上 4回戦	68	男子66kg左下 4回戦	68	男子66kg右上 4回戦	68	男子66kg右下 4回戦
	69	男子73kg左上 4回戦	69	男子73kg左下 4回戦	69	男子73kg右上 4回戦	69	男子73kg右下 4回戦
	70	男子81kg左上 4回戦	70	男子81kg左下 4回戦	70	男子81kg右上 4回戦	70	男子81kg右下 4回戦
	71	男子無差別左上 4回戦	71	男子無差別左下 4回戦	71	男子無差別右上 4回戦	71	男子無差別右下 4回戦
	72		72		72		72	
	73		73		73		73	
	74		74		74		74	
	75		75		75		75	
	インターバル							
	72	男子60kg左 準決勝	75	男子60kg右 準決勝	76	女子48kg左 準決勝	76	女子48kg右 準決勝
	73	男子66kg左 準決勝	76	男子66kg右 準決勝	76	女子52kg左 準決勝	77	女子52kg右 準決勝
	74	男子73kg左 準決勝	77	男子73kg右 準決勝	77	女子57kg左 準決勝	78	女子57kg右 準決勝
	75	男子81kg左 準決勝	78	男子81kg右 準決勝	78	女子63kg左 準決勝	79	女子63kg右 準決勝
	76	男子無差別左 準決勝	79	男子無差別右 準決勝	79	女子無差別左 準決勝	80	女子無差別右 準決勝
	77	男子60kg 決勝			80	女子48kg 決勝		
	78	男子66kg 決勝			81	女子52kg 決勝		
	79	男子73kg 決勝			82	女子57kg 決勝		
	80	男子81kg 決勝			83	女子63kg 決勝		
	81	男子無差別 決勝			84	女子無差別 決勝		
	閉 会 式							

※進行状況により、会場が変更になることがありますので、ご注意下さい。