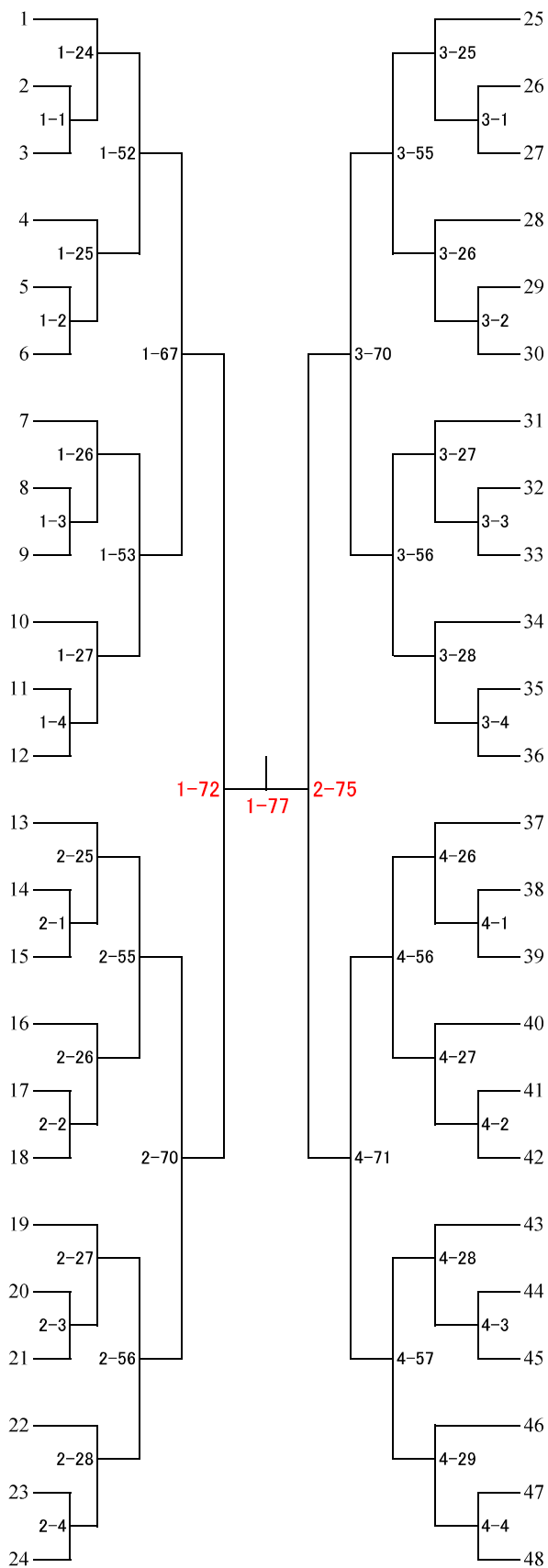


全国高校選手権[男子60kg] 2018/1/21

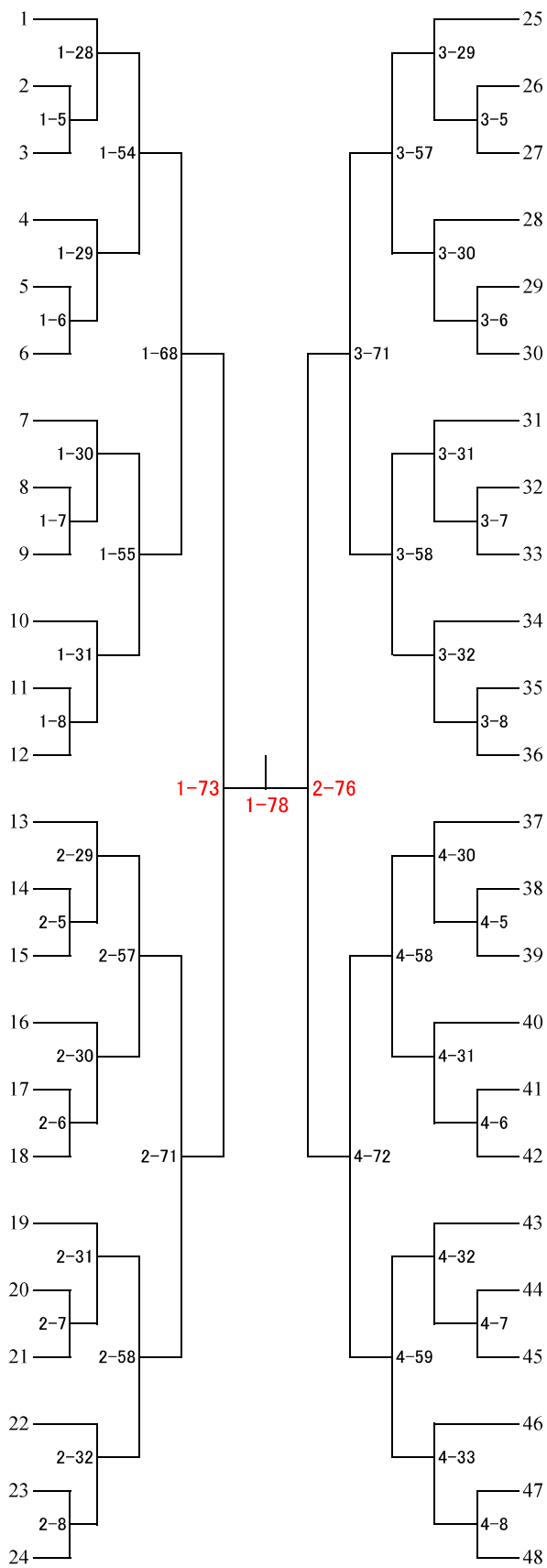
選手名	学校名
佐藤	工学院大学附属
井澤	城北
恒成	攻玉社
田代	日本学園
大本	荒川工
松田	淑徳巣鴨
福地	修徳
高野	高輪
小阪	八王子実践
赤羽	明学東村山
片石	日本大学第三
篠田	荒川商
大垣	国士館
佐藤	秋留台
森田	錦城
樋口	足立学園
奈良	本郷
齋藤	東工大附
堤	杉並工業
手塚	岩倉
柴田	成瀬
永澤	明治大学付属明治
小市	正則学園
坂寄	墨田川



選手名	学校名
大河原	足立学園
田辺	工学院大学附属
吉田	駒大高
渡部	杉並工業
木戸	日本学園
武藤	安田学園
檜貝	正則学園
本橋	明学東村山
大下	東海大学菅生
川野	明治大学付属明治
中井	墨田川
中島	海城
山本	明大中野
松本	岩倉
永井	科技高
山坂	国士館
高橋	八王子実践
野藁	小石川
金澤	昭和第一学園
北川	世田谷学園
丹野	巣鴨
小谷	修徳
内田	城北
坂本	帝京八王子

全国高校選手権[男子66kg] 2018/1/21

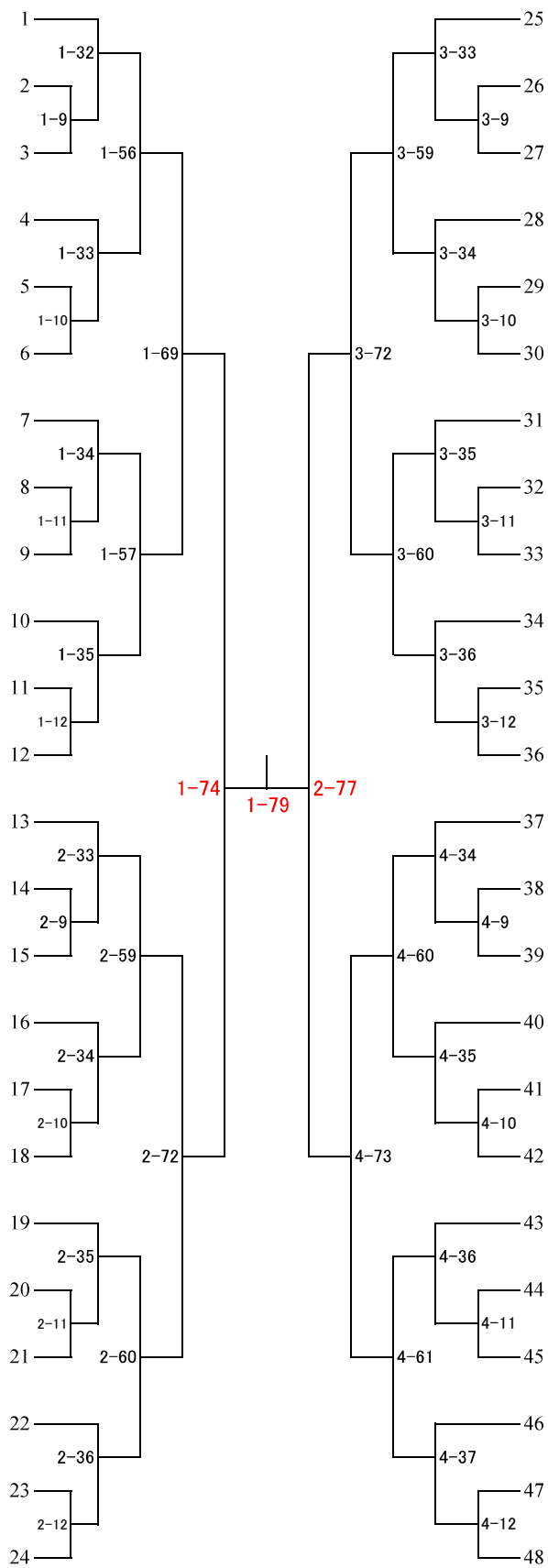
選手名	学校名
佐藤	工学院大学附属
永瀬	京華商
吉井	創価
藤井	明大中野
遠藤	日本学園
宗形	荒川工
長友	国士舘
金森	明学東村山
春日	成蹊
佐藤	修徳
市倉	東海大学菅生
張	攻玉社
岩田	杉並工業
坂上	成瀬
鈴木	日大一
一戸	都立駒場
近藤	安田学園
石井	城西
鈴木	岩倉
山田	正則学園
斉藤	武蔵村山
大森	桐朋
植木	大東一
横溝	東海大高輪台



選手名	学校名
田中	日体大荏原
菊地	東海大学菅生
権藤	田無
木村	岩倉
松田	大山
小山	芝
吉田	明大中野
長尾	修徳
竹原	桐朋
吉開	日本大学第三
鈴木	正則学園
別府	京華商
松村	足立学園
室山	国士舘
根岸	海城
伊藤	明学東村山
尾上	成蹊
江波	日本学園
長澤	工学院大学附属
飯利	杉並学院
富澤	葛飾野
城地	東海大高輪台
笛田	安田学園
竹道	明治大学付属明治

全国高校選手権[男子73kg] 2018/1/21

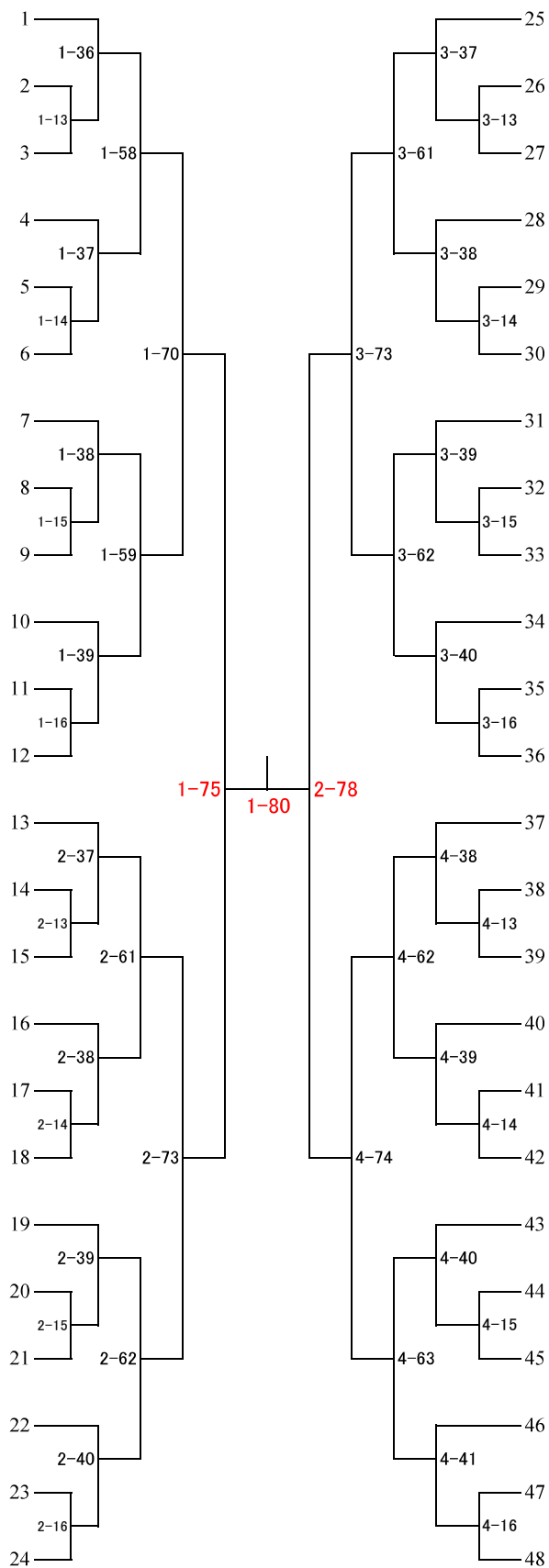
選手名	学校名
島本	日体大荏原
佐原	本郷
山本	日大一
名取	修徳
酒井	工学院大学附属
佐藤	國學院久我山
進藤	東海大学菅生
笹間	岩倉
谷津田	東京実業
古家	海城
小林	国士舘
佐々木	東京電機大学
川田	足立学園
佐々木	東海大高輪台
松田	専大付属
高木	日本大学第三
矢吹	明大中野
原塚	京華
三崎	城西
中井	桐 朋
沼口	麻布
北	都立駒場
宮崎	京華商
矢々崎	拝 島



選手名	学校名
飯野	工学院大学附属
大吉	日体大荏原
玉城	荒川工
内山	城西
佐々木	足立学園
尾形	東海大学菅生
生井	岩倉
池田	海城
的場	東海大高輪台
安部	正則学園
鈴木	八王子学園
豊田	杉並学院
大上	明大中野
仁礼	東京電機大学
伊藤	青井
森	安田学園
倉林	駒大高
近藤	桐 朋
柳沼	国士舘
廣澤	修徳
宮坂	専大付属
吉田	日本大学第三
市園	杉並工業
下野	國學院

全国高校選手権[男子81kg] 2018/1/21

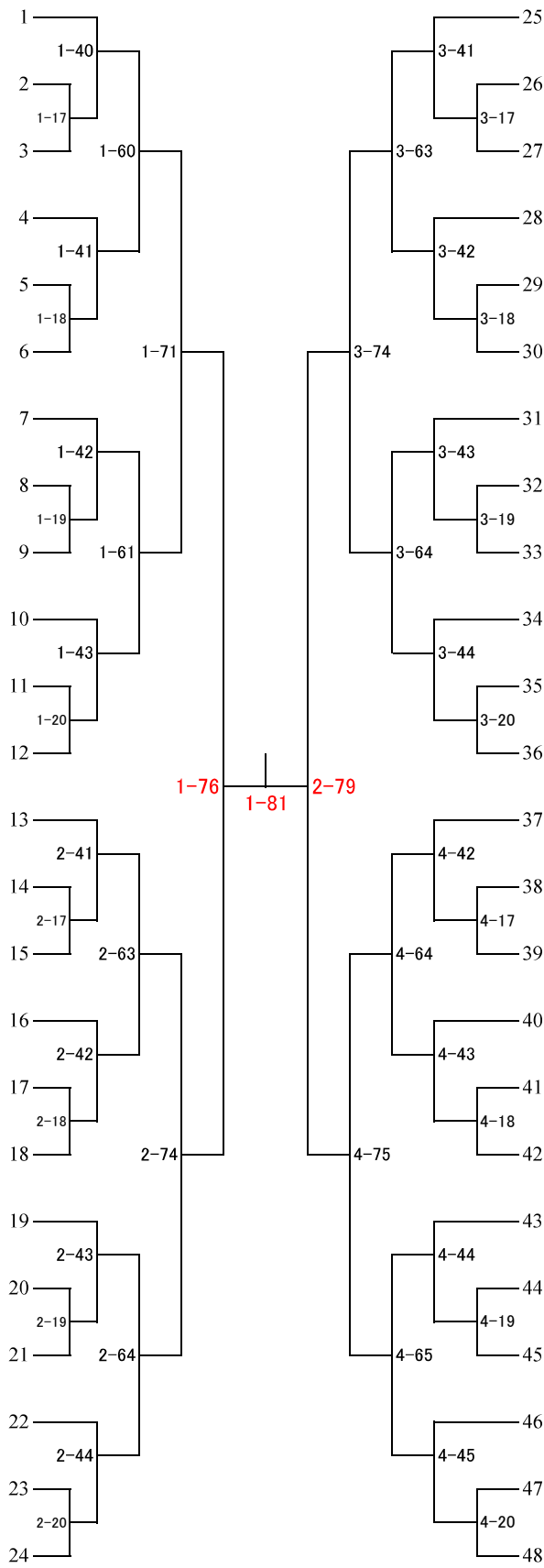
選手名	学校名
内藤	日体大荏原
西澤	明大中野
徳岡	郁文館
中村	修徳
山崎	明治大学付属明治
保谷	東亜学園
三輪	工学院大学附属
三瓶	小石川
阿部	正則学園
福永	巢鴨
別府	東海大高輪台
山本	早稲田実業
押領司	足立学園
山城	日体大荏原
武田	田無
瀬戸岡	秋留台
渡部	昭和鉄道
山崎	墨田川
福田	城北
内藤	明星
野平	日本学園
小泉	国士館
岩本	京華
岡部	明大中野八王子



選手名	学校名
今野	工学院大学附属
西村	東海大高輪台
松島	足立学園
竹田	城北
西海	郁文館
末永	東京電機大学
内田	修徳
渡部	杉並工業
中野	青山学院
吉田	日本学園
齊藤	大成
松本	海城
塚原	明大中野
杉原	明星
清水	荒川工
乙谷	墨田川
小檜山	正則学園
平川	明治大学付属明治
三島	国士館
渡邊	岩倉
小澤	田無
菊島	東海大学菅生
町田	保善
原野	科技高

全国高校選手権[男子無差別] 2018/1/21

選手名	学校名
前田	日本大学第三
ルンルアング	足立学園
大野	杉並工業
樋口	専大付属
丸岡	高輪
後藤	岩倉
酒井	国士舘
鈴木	城北
大橋	大成
永川	修徳
大山	東大和南
石村	東海大高輪台
山下	明大中野
二瓶	昭和第一学園
宮田	墨田川
大川	日体大荏原
小林	京華商
中村	成城
田邊	安田学園
榎本	都立駒場
小笠原	羽村
関根	東海大学菅生
松嶋	明学東村山
野口	正則学園



選手名	学校名
長谷川	国士舘
本川	工学院大学附属
沈	巣鴨
吉井	足立学園
金原	大東一
竹内	駒大高
室谷	明大中野
小林	安田学園
熊谷	秋留台
西中	早稲田実業
柴野	東海大高輪台
貝瀬	京華商
小嶋	修徳
齋藤	正則学園
今谷	明学東村山
平野	堀越
川原	昭和第一学園
水出	科技高
五十嵐	八王子学園
飯塚	杉並工業
張	武蔵野
藤原	日体大荏原
秋場	岩倉
本田	明星

全国高校選手権[男子個人戦・女子個人戦] 2018/1/21

時間	No.	第1試合場	No.	第2試合場	No.	第3試合場	No.	第4試合場
10:00	柔道衣コントロール							
	開会式							
	1	男子60kg左上 1回戦	2	男子60kg左下 1回戦	3	男子60kg右上 1回戦	4	男子60kg右下 1回戦
	5	男子66kg左上 1回戦	6	男子66kg左下 1回戦	7	男子66kg右上 1回戦	8	男子66kg右下 1回戦
	9	男子73kg左上 1回戦	10	男子73kg左下 1回戦	11	男子73kg右上 1回戦	12	男子73kg右下 1回戦
	13	男子81kg左上 1回戦	14	男子81kg左下 1回戦	15	男子81kg右上 1回戦	16	男子81kg右下 1回戦
	17	男子無差別左上 1回戦	18	男子無差別左下 1回戦	19	男子無差別右上 1回戦	20	男子無差別右下 1回戦
	21	女子52kg左上 1回戦	22	女子52kg左下 1回戦	23	女子52kg右上 1回戦	24	女子52kg右下 1回戦
	25	女子57kg左上 1回戦	26	女子57kg左下 1回戦	27	女子57kg右上 1回戦	28	女子57kg右下 1回戦
	29	女子63kg左上 1回戦	30	女子63kg左下 1回戦	31	女子63kg右上 1回戦	32	女子63kg右下 1回戦
	33	男子60kg左上 2回戦	34	男子60kg左下 2回戦	35	男子60kg右上 2回戦	36	男子60kg右下 2回戦
	37	男子66kg左上 2回戦	38	男子66kg左下 2回戦	39	男子66kg右上 2回戦	40	男子66kg右下 2回戦
	41	男子73kg左上 2回戦	42	男子73kg左下 2回戦	43	男子73kg右上 2回戦	44	男子73kg右下 2回戦
	45	男子81kg左上 2回戦	46	男子81kg左下 2回戦	47	男子81kg右上 2回戦	48	男子81kg右下 2回戦
	49	男子無差別左上 2回戦	50	男子無差別左下 2回戦	51	男子無差別右上 2回戦	52	男子無差別右下 2回戦
	53	女子48kg左上 1回戦	54	女子48kg左下 1回戦	55	女子48kg右上 1回戦	56	女子48kg右下 1回戦
	57	女子52kg左上 2回戦	58	女子52kg左下 2回戦	59	女子52kg右上 2回戦	60	女子52kg右下 2回戦
	61	女子57kg左上 2回戦	62	女子57kg左下 2回戦	63	女子57kg右上 2回戦	64	女子57kg右下 2回戦
	65	女子63kg左上 2回戦	66	女子63kg左下 2回戦	67	女子63kg右上 2回戦	68	女子63kg右下 2回戦
	69	女子無差別左上 1回戦	70	女子無差別左下 1回戦	71	女子無差別右上 1回戦	72	女子無差別右下 1回戦
	73	男子60kg左上 3回戦	74	男子60kg左下 3回戦	75	男子60kg右上 3回戦	76	男子60kg右下 3回戦
	77	男子66kg左上 3回戦	78	男子66kg左下 3回戦	79	男子66kg右上 3回戦	80	男子66kg右下 3回戦
	79	男子73kg左上 3回戦	80	男子73kg左下 3回戦	81	男子73kg右上 3回戦	82	男子73kg右下 3回戦
	83	男子81kg左上 3回戦	84	男子81kg左下 3回戦	85	男子81kg右上 3回戦	86	男子81kg右下 3回戦
	87	男子無差別左上 3回戦	88	男子無差別左下 3回戦	89	男子無差別右上 3回戦	90	男子無差別右下 3回戦
	91	女子48kg左上 2回戦	92	女子48kg左下 2回戦	93	女子48kg右上 2回戦	94	女子48kg右下 2回戦
	95	女子52kg左上 3回戦	96	女子52kg左下 3回戦	97	女子52kg右上 3回戦	98	女子52kg右下 3回戦
	99	女子57kg左上 3回戦	100	女子57kg左下 3回戦	101	女子57kg右上 3回戦	102	女子57kg右下 3回戦
	103	女子63kg左上 3回戦	104	女子63kg左下 3回戦	105	女子63kg右上 3回戦	106	女子63kg右下 3回戦
	107	女子無差別左上 2回戦	108	女子無差別左下 2回戦	109	女子無差別右上 2回戦	110	女子無差別右下 2回戦
	111	男子60kg左上 4回戦	112	男子60kg左下 4回戦	113	男子60kg右上 4回戦	114	男子60kg右下 4回戦
	115	男子66kg左上 4回戦	116	男子66kg左下 4回戦	117	男子66kg右上 4回戦	118	男子66kg右下 4回戦
	119	男子73kg左上 4回戦	120	男子73kg左下 4回戦	121	男子73kg右上 4回戦	122	男子73kg右下 4回戦
	123	男子81kg左上 4回戦	124	男子81kg左下 4回戦	125	男子81kg右上 4回戦	126	男子81kg右下 4回戦
	127	男子無差別左上 4回戦	128	男子無差別左下 4回戦	129	男子無差別右上 4回戦	130	男子無差別右下 4回戦
	インターバル							
	72	男子60kg左 準決勝	75	男子60kg右 準決勝	78	女子48kg左 準決勝	81	女子48kg右 準決勝
	73	男子66kg左 準決勝	76	男子66kg右 準決勝	79	女子52kg左 準決勝	82	女子52kg右 準決勝
	74	男子73kg左 準決勝	77	男子73kg右 準決勝	80	女子57kg左 準決勝	83	女子57kg右 準決勝
	75	男子81kg左 準決勝	78	男子81kg右 準決勝	81	女子63kg左 準決勝	84	女子63kg右 準決勝
	76	男子無差別左 準決勝	79	男子無差別右 準決勝	82	女子無差別左 準決勝	83	女子無差別右 準決勝
	77	男子60kg 決勝			80	女子48kg 決勝		
	78	男子66kg 決勝			81	女子52kg 決勝		
	79	男子73kg 決勝			82	女子57kg 決勝		
	80	男子81kg 決勝			83	女子63kg 決勝		
	81	男子無差別 決勝			84	女子無差別 決勝		
	閉会式							

※進行状況により、会場が変更になることがありますので、ご注意下さい。