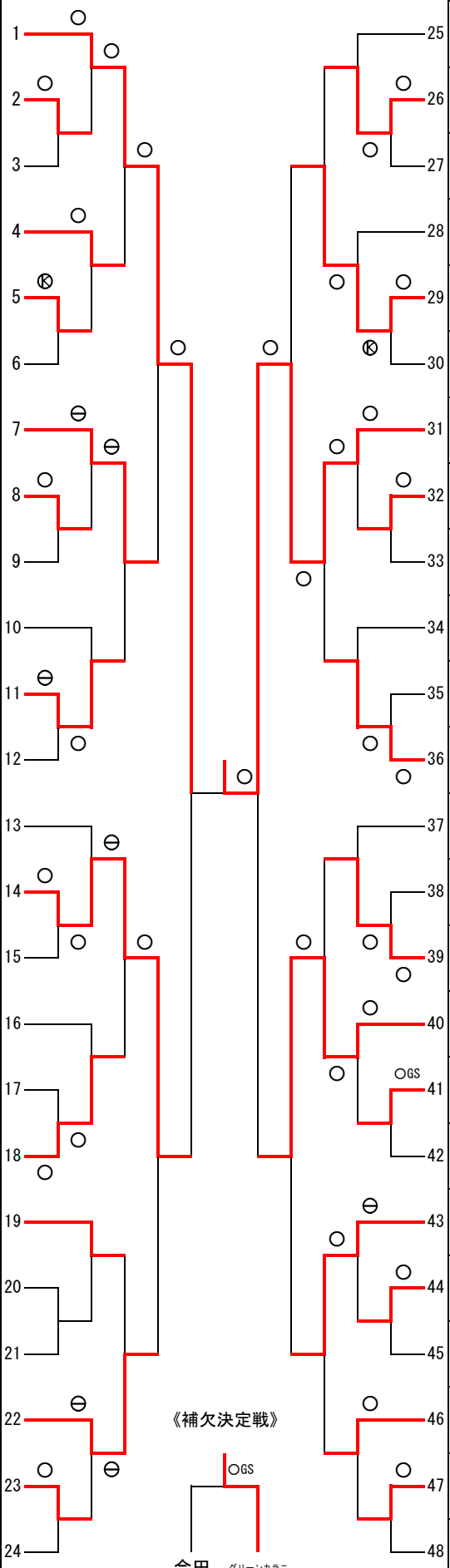


関東 [男子無差別] 2018/4/30

選手名	学校名		選手名	学校名
小嶋	修徳	1	前田	日本大学第三
中藤	明大中野	2	増地	安田学園
佐藤	都立美原	3	浅井	駒大高
大川	日体大荏原	4	飯塚	杉並工業
進藤	東海大学菅生	5	柴野	東海大高輪台
小島	本郷	6	川原	昭和第一学園
五十嵐	八王子学園	7	長谷川	国士館
石村	東海大高輪台	8	高堂	明大中野
三瓶	小石川	9	後藤	岩倉
大野	杉並工業	10	小林	京華商業
秋場	岩倉	11	佐藤	秋留台
土屋	日野	12	岡村	本郷
藤永	国士館	13	有川	田無
今田	安田学園	14	大山	東大和南
後藤	田無	15	榎本	都立駒場
西中	早稲田実業	16	グリーンカラニ	日体大荏原
松嶋	明治学院東村山	17	鹿取	足立学園
丸岡	高輪	18	及川	八王子学園
樋口	専修大附属	19	永川	修徳
金澤	昭和第一学園	20	野口	正則学園
榎田	足立学園	21	中村	成城
浅川	日大一	22	関根	東海大学菅生
吉田	正則学園	23	平野	堀越
内藤	明星	24	山本	東京成徳



東京ジュニア推薦選手選考会 [男子55kg] 2018/4/30

