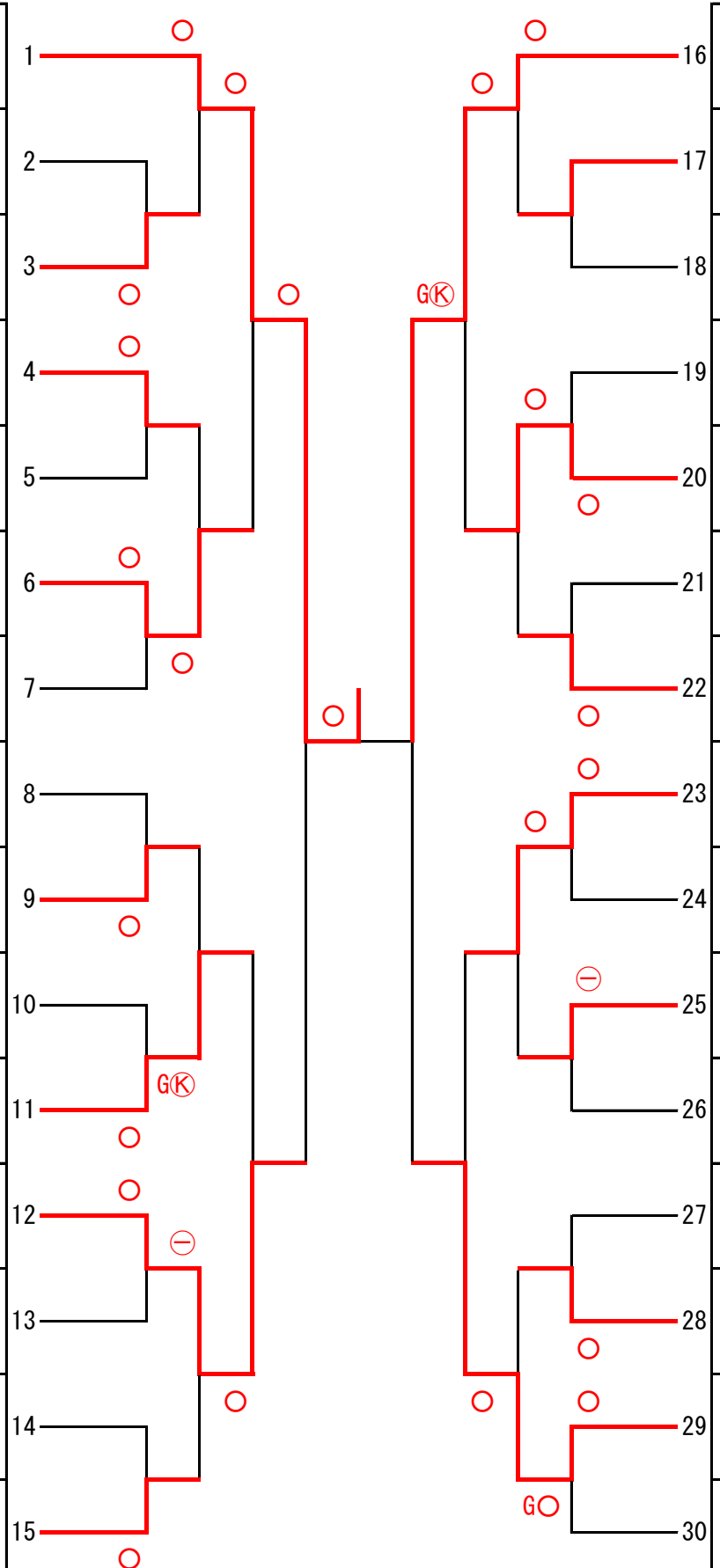


インターハイ [女子48kg級] 2019/5/26

選手名	学校名			選手名	学校名	
桑田	淑徳	1		12	市原	修徳
佐藤	国士舘	2		13	本間	国士舘
三田	藤村女子	3		14	平城	小石川
荒井	葛飾野	4		15	赤星	駒場
内田	東海大高輪台	5		16	大塚	秋留台
長澤	東海大菅生	6		17	舘野	淑徳
中山	修徳	7		18	岩切	藤村女子
小山	駒場	8		19	山口	愛国
齊藤	駒大高	9		20	桑田	岩倉
小林	日大三	10		21	藤原	渋谷教育学園
武内	専大附	11		22	坂田	日野

インターハイ [女子52kg級] 2019/5/26

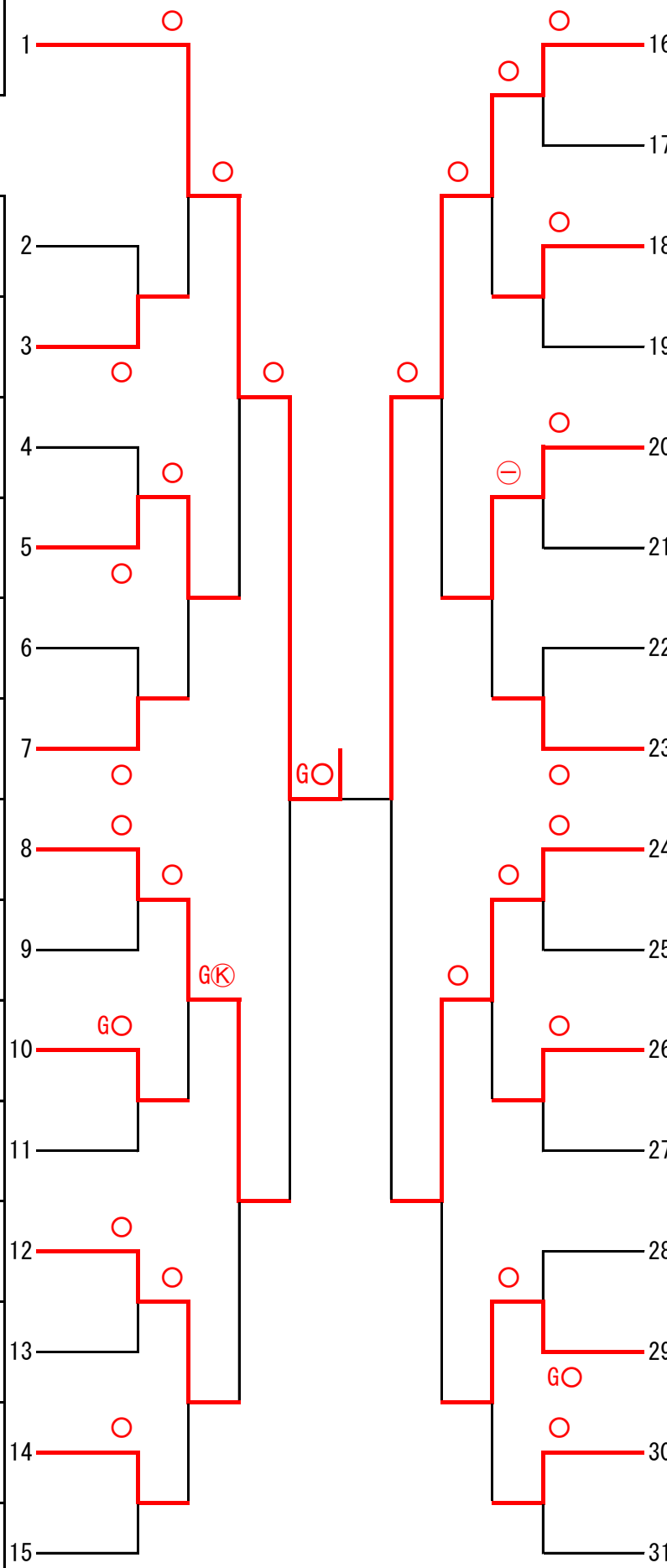
選手名	学校名		選手名	学校名
川田	修徳	1	新井	淑徳
高橋	明学東村山	2	奥田	日大三
堤	日大三	3	白石	葛飾野
住田	日野	4	松下	明学東村山
郡上	愛国	5	矢田	国士舘
笠川	渋谷教育学園	6	寺田	愛国
吉成	立川	7	若林	大成
吉野	東海大高輪台	8	新堀	東海大菅生
江波	藤村女子	9	小長井	武蔵野
牧野	駒込	10	吉川	駒場
鈴木	帝京	11	望月	大東一
高橋	国士舘	12	清原	日比谷
横山	専大附	13	小幡	修徳
川鍋	東海大菅生	14	荒井	藤村女子
関根	岩倉	15	植田	大山
				16
				17
				18
				19
				20
				21
				22
				23
				24
				25
				26
				27
				28
				29
				30



インターハイ [女子57kg級] 2019/5/26

選手名	学校名
中水流	渋谷教育学園

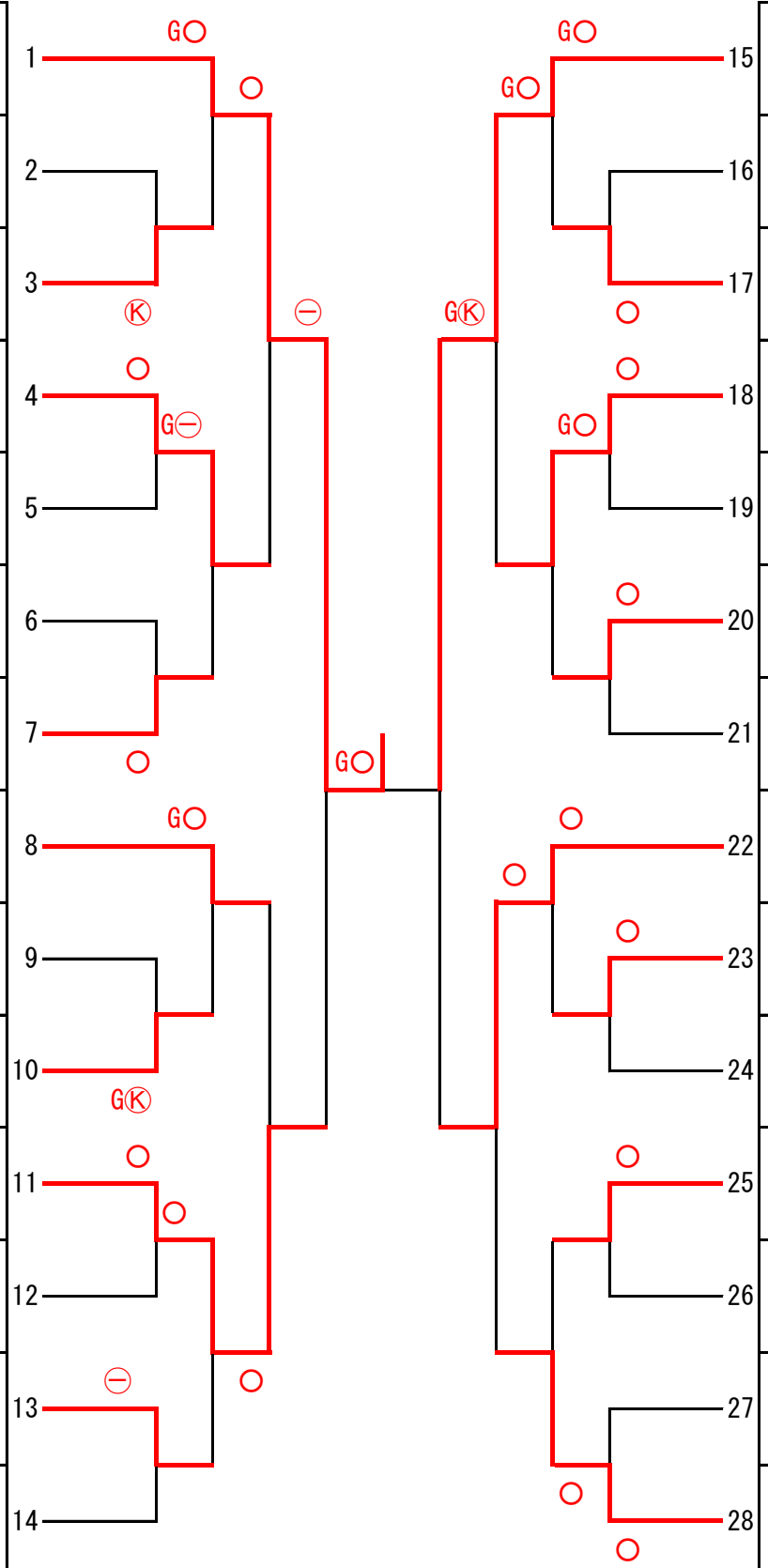
山川	墨田川
勝山	明大明治
今井	愛国
高野	国士舘
平山	明学東村山
松井	東海大菅生
矢吹	淑徳
田中	日本橋
久保	日大三
荒川	京華女子
宮木	修徳
木戸	東海大高輪台
山崎	帝京
鮫島	藤村女子



選手名	学校名
池田	帝京
佐藤	墨田川
東	駒場
清水	武蔵野
酒井	淑徳
菅谷	日大三
菅野	修徳
佐伯	東海大高輪台
五十嵐	国士舘
仲井	岩倉
箕浦	明学東村山
原嶋	貞静
鈴木	藤村女子
浅野	渋谷教育学園
川村	田無
松田	愛国

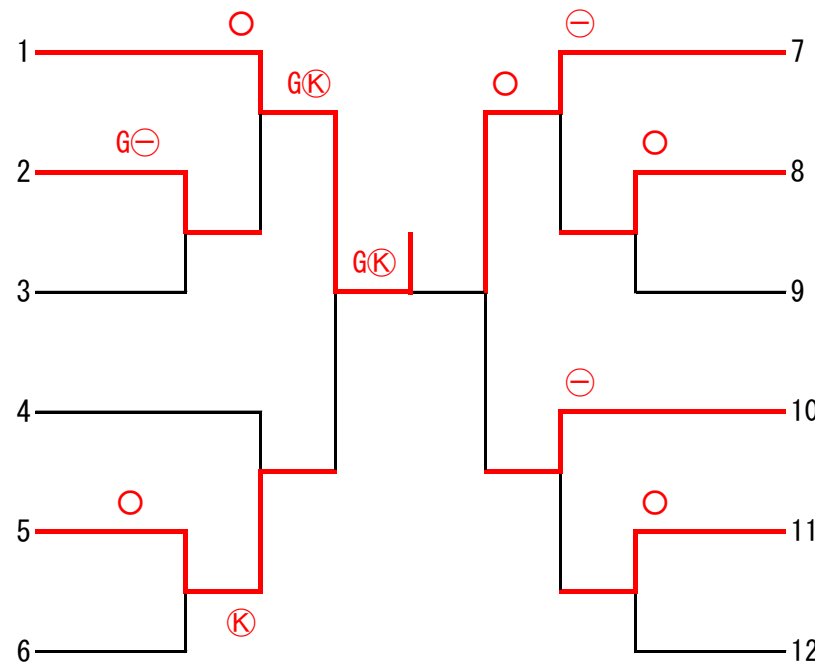
インターハイ [女子63kg級] 2019/5/26

選手名	学校名		選手名	学校名
谷岡	渋谷教育学園	1	三谷	帝京
関澤	淑徳	2	砂川	大森
田中	岩倉	3	吉岡	修徳
徳田	専大附	4	柏葉	国士館
増澤	駒場	5	長谷川	藤村女子
棚原	修徳	6	渡辺	渋谷教育学園
前田	日大三	7	窪園	明学東村山
吉田	帝京	8	高橋	淑徳
渡部	国士館	9	矢澤	駒場
大山	藤村女子	10	真島	愛国
佐藤	東海大高輪台	11	箕輪	東海大菅生
原	明学東村山	12	工藤	東海大高輪台
川上	京華女子	13	福山	専大附
大山	東村山	14	田崎	岩倉
		15		
		16		
		17		
		18		
		19		
		20		
		21		
		22		
		23		
		24		
		25		
		26		
		27		
		28		



インターハイ [女子70kg級] 2019/5/26

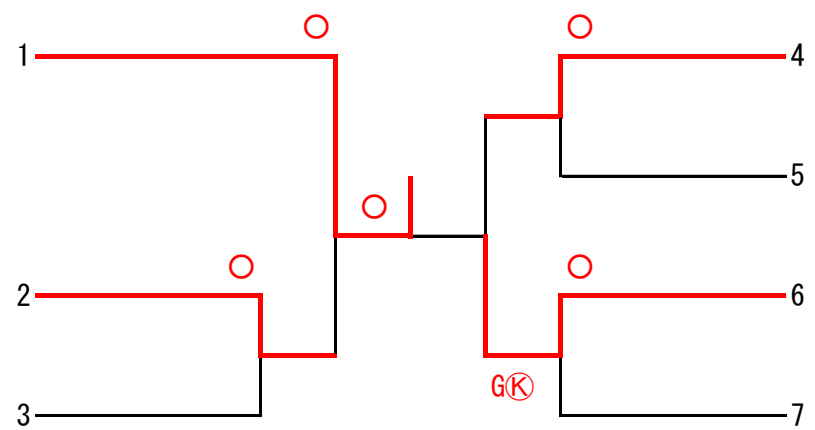
選手名	学校名
田嶋	帝京
杉山	東海大菅生
前田	東海大高輪台
田中	岩倉
稲葉	国士館
斎藤	淑徳



選手名	学校名
塚田	藤村女子
三上	淑徳
山本	京華女子
大森	渋谷教育学園
菅谷	専大附
横谷	武蔵野

インターハイ [女子78kg級] 2019/5/26

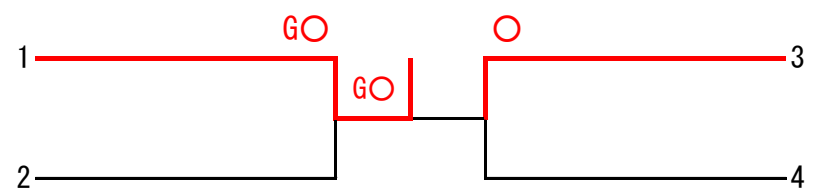
選手名	学校名
池田紅	藤村女子
大森	淑徳
井上	大森



選手名	学校名
山口	東海大高輪台
竹下	岩倉
池田萌	藤村女子
枝川	修徳

インターハイ [女子78kg超級] 2019/5/26

選手名	学校名
波多江	淑徳
酒井	帝京



選手名	学校名
大高	帝京
小林	愛国