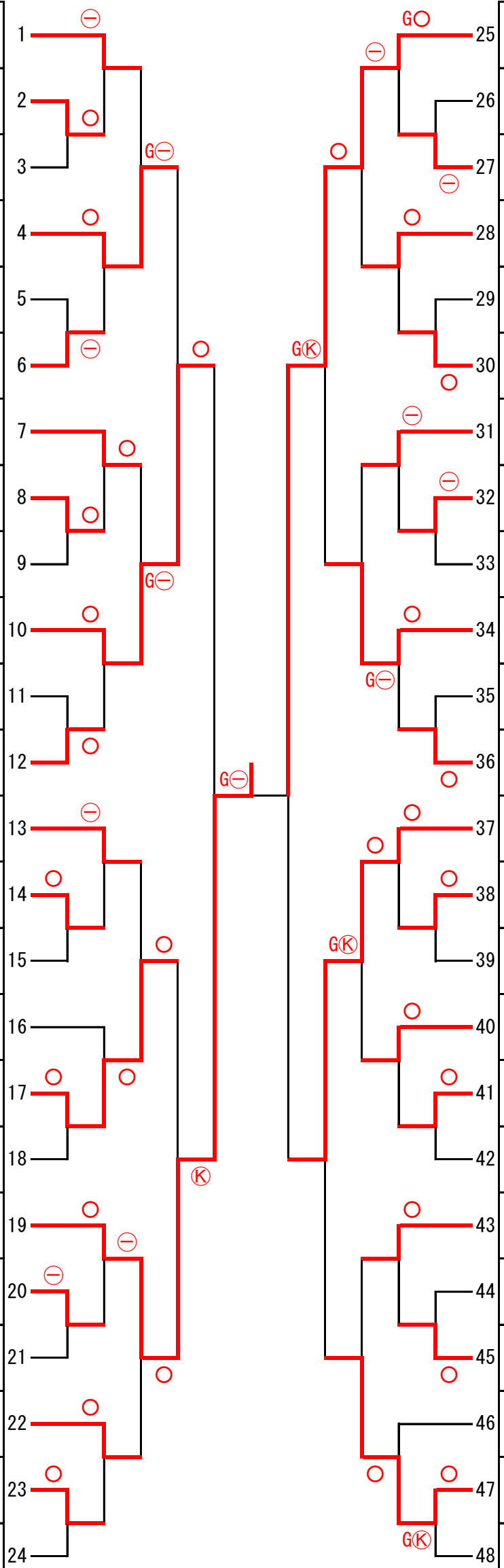


インターハイ [男子60kg] 2019/5/25

選手名	学校名		選手名	学校名
山本	八王子学園	1	大垣	国士館
大本	荒川工業	2	鈴木	帝京八王子
堀田	錦城	3	岩田	本郷
桑原和	杉並工業	4	山城	修徳
高野	高輪	5	小玉	大東文化大学第一
島田	墨田川	6	本山	國學院
池田	東海大高輪台	7	白石	明治大学中野
北村	成城	8	村上	日大一
平野	大成	9	中島	工学院大学附属
宮部	足立学園	10	片石	日本大学第三
水井	帝京八王子	11	木戸	日本学園
齊藤	都立駒場	12	武藤	安田学園
山本	明治大学中野	13	高田	足立学園
渡邊	工学院大学附属	14	室本	正則学園
山賀	日大一	15	相澤	田無
吉田	駒大高	16	桑原雅	杉並工業
佐藤	安田学園	17	坂上	都立成瀬
西田	明治学院東村山	18	丸山	駒大高
長尾	修徳	19	竹澤	東海大学菅生
小松	国士館	20	宮本	明治学院東村山
福田	日本大学第三	21	小杉	城東
大下	東海大学菅生	22	壺阪	東海大高輪台
長坂	大東文化大学第一	23	手塚	岩倉
松井	農大一	24	室伏	玉川学園

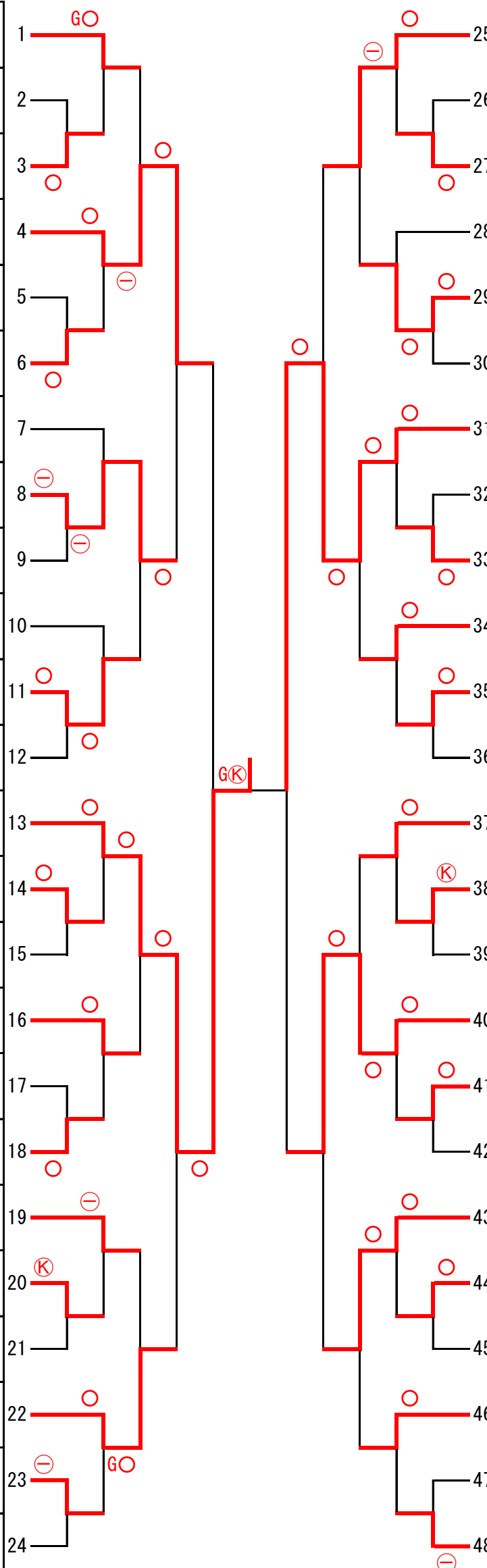


# インターハイ [男子66kg] 2019/5/25

選手名	学校名					選手名	学校名
藤井	明治大学中野	1		25	中村	国士館	
小泉	都立日野	2		26	石井	城西大学城西	
黒部	日大一	3		27	宗形	荒川工業	
鹿取	足立学園	4		28	大滝	桐朋	
本木	日本学園	5		29	木村	岩倉	
市倉	東海大学菅生	6		30	鈴木	正則学園	
津嘉山	国士館	7		31	藤越	修徳	
佐藤	修徳	8		32	土門	日本大学第三	
渡邊	大東文化大学第一	9		33	倉上	杉並学院	
中島	早稲田実業	10		34	伏見	明治大学中野	
本橋	明治学院東村山	11		35	遠藤	日本学園	
鈴木	立正大立正	12		36	野津	玉川学園	
近藤	安田学園	13		37	佐藤	工学院大学附属	
城所	杉並工業	14		38	中村	東海大高輪台	
印牧	都立東大和南	15		39	永瀬	京華商業	
小野里	日体大荏原	16		40	鈴木	足立学園	
佐藤	都立秋留台	17		41	関茂	明治学院東村山	
佐藤	岩倉	18		42	森	日体大荏原	
早坂	工学院大学附属	19		43	権藤	田無	
一戸	都立駒場	20		44	笛田	安田学園	
松田	城北	21		45	葛	都立成瀬	
石橋	田無	22		46	富永	都立駒場	
福原	日大豊山	23		47	古屋	帝京八王子	
廣橋	正則学園	24		48	鈴木	昭和鉄道	

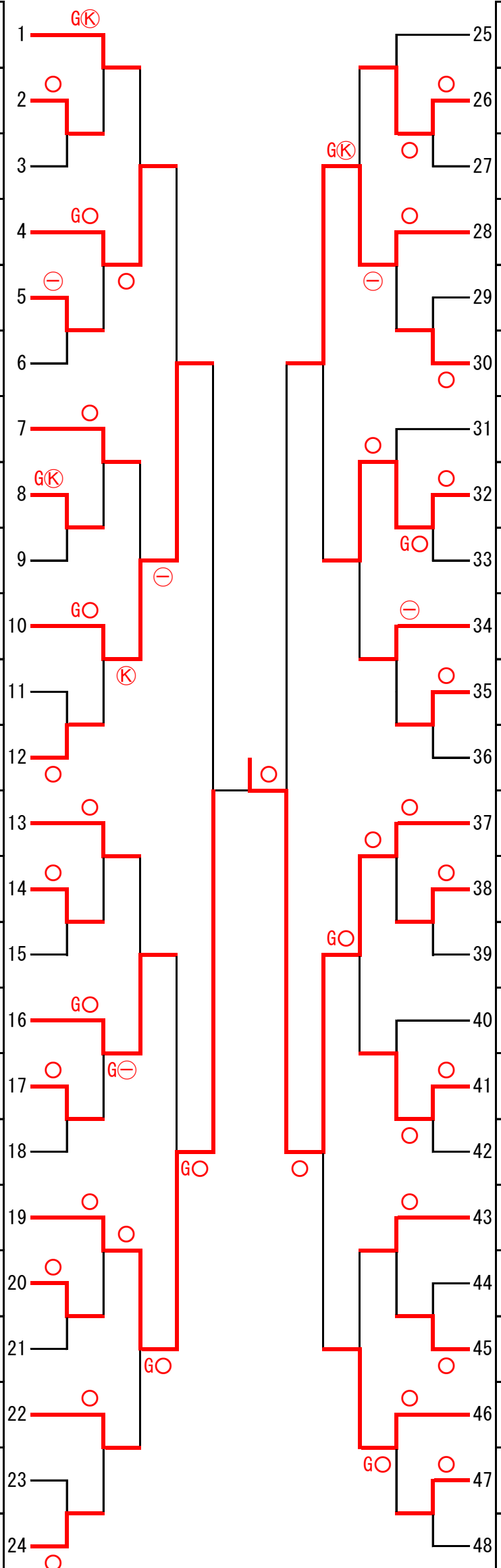
インターハイ [男子73kg] 2019/5/25

選手名	学校名		選手名	学校名
佐々木	足立学園	1	飯野	工学院大学附属
上原	明治学院東村山	2	外山	墨田川
稲見	都立駒場	3	河南	日本学園
木下	日体大荏原	4	九十九	城北
矢ヶ崎	都立拝島	5	小林	国士舘
饒平名	田無	6	盛	昭和第一学園
酒井	工学院大学附属	7	島本	日体大荏原
牧口	東海大高輪台	8	山中	中央大学杉並
鈴木	日大一	9	森崎	安田学園
背戸	杉並工業	10	増山	修徳
白石	岩倉	11	小森	八王子学園
佐々木	東京電機大学	12	竹中	杉並工業
小田桐	国士舘	13	大上	明治大学中野
新村	修徳	14	片山	東京電機大学
菅原	巣鴨	15	小林	立正大立正
松井	東海大学菅生	16	石間	東海大高輪台
藤原	城北	17	山本	日大一
菊池	青山学院	18	加藤	東海大学菅生
原山	明治大学中野	19	鈴鹿	足立学園
鈴木	八王子学園	20	梶	正則学園
宇野	荒川工業	21	森	巣鴨
森	安田学園	22	宮崎	日本大学第三
前田	正則学園	23	杉本	大東文化大学第一
鈴木	早稲田実業	24	後藤	岩倉



インターハイ [男子81kg] 2019/5/25

選手名	学校名		選手名	学校名
宝本	明治大学中野	1	山城	日体大荏原
大内	足立学園	2	横須賀	田無
千葉	八王子学園	3	小泉	大成
池田	早稲田実業	4	榊田	足立学園
開澤	日体大荏原	5	佐々木	日本大学第三
富澤	筑波大附	6	中村	正則学園
的場	東海大高輪台	7	菊島	東海大学菅生
鈴木	東海大学菅生	8	乙谷	墨田川
伊藤	城西大学城西	9	吉野	昭和鉄道
渡邊	岩倉	10	岡村	本郷
金原	大山	11	山川	駒大高
林	正則学園	12	齊藤	岩倉
伊藤	工学院大学附属	13	増地	安田学園
佐藤	國學院大學久我山	14	西村	東海大高輪台
中村	京華商業	15	岡部	明治大学附属中野八王子
小泉	国士舘	16	沖	明星
杉山	日大一	17	福田	城北
瀬戸岡	都立秋留台	18	石川	芝
中村	修徳	19	中谷	明治大学中野
内田	日本学園	20	平川	明治大学附属明治
小澤	田無	21	岩崎	日大豊山
竹田	城北	22	鈴木	国士舘
末永	東京電機大学	23	宮崎	修徳
藤田	大森学園	24	新井	大東文化大学第一



インターハイ [男子90kg] 2019/5/26

選手名	学校名
中村	杉並工業
野尻	足立学園

渡邊	日本大学第三
猪越	正則学園
園田	日大豊山
柴野	東海大高輪台
滝澤	城西大学城西

釘宮	修徳
大沼	中央大学杉並
石橋	駒大高
立本	工学院大学附属
前橋	國學院大學久我山
若松	荒川工業
藤原	日体大荏原
小池	京華商業

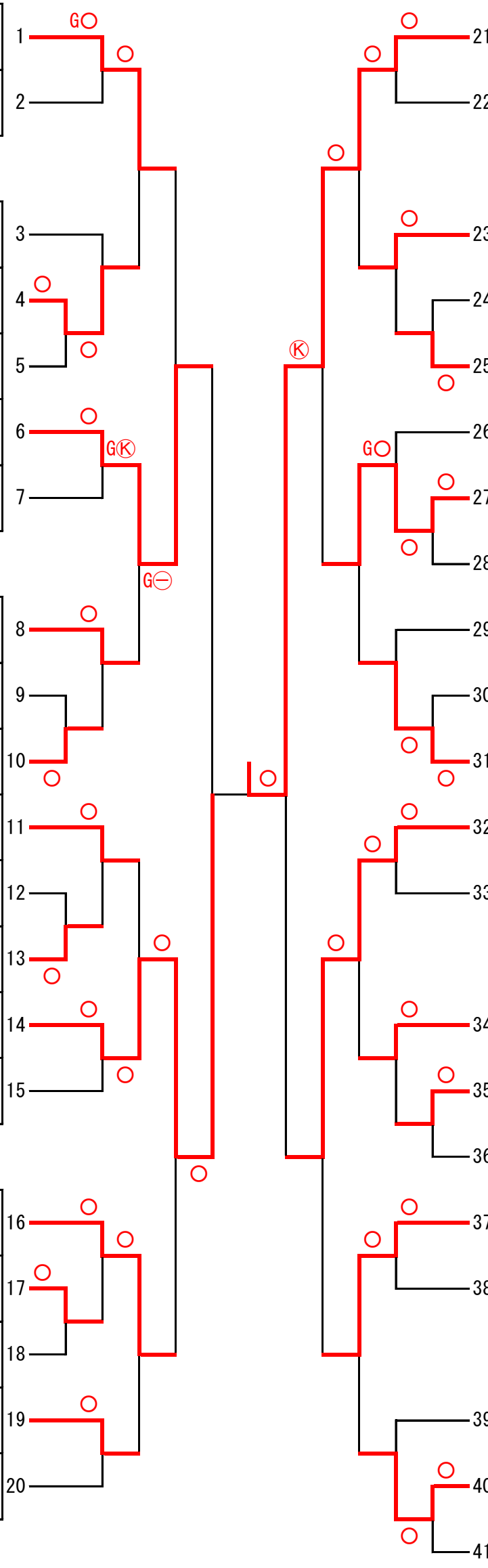
福士	岩倉
本郷	国士舘
三木	城北
高橋	大山
川邊	東洋

選手名	学校名
道下	国士舘
鈴木	城北

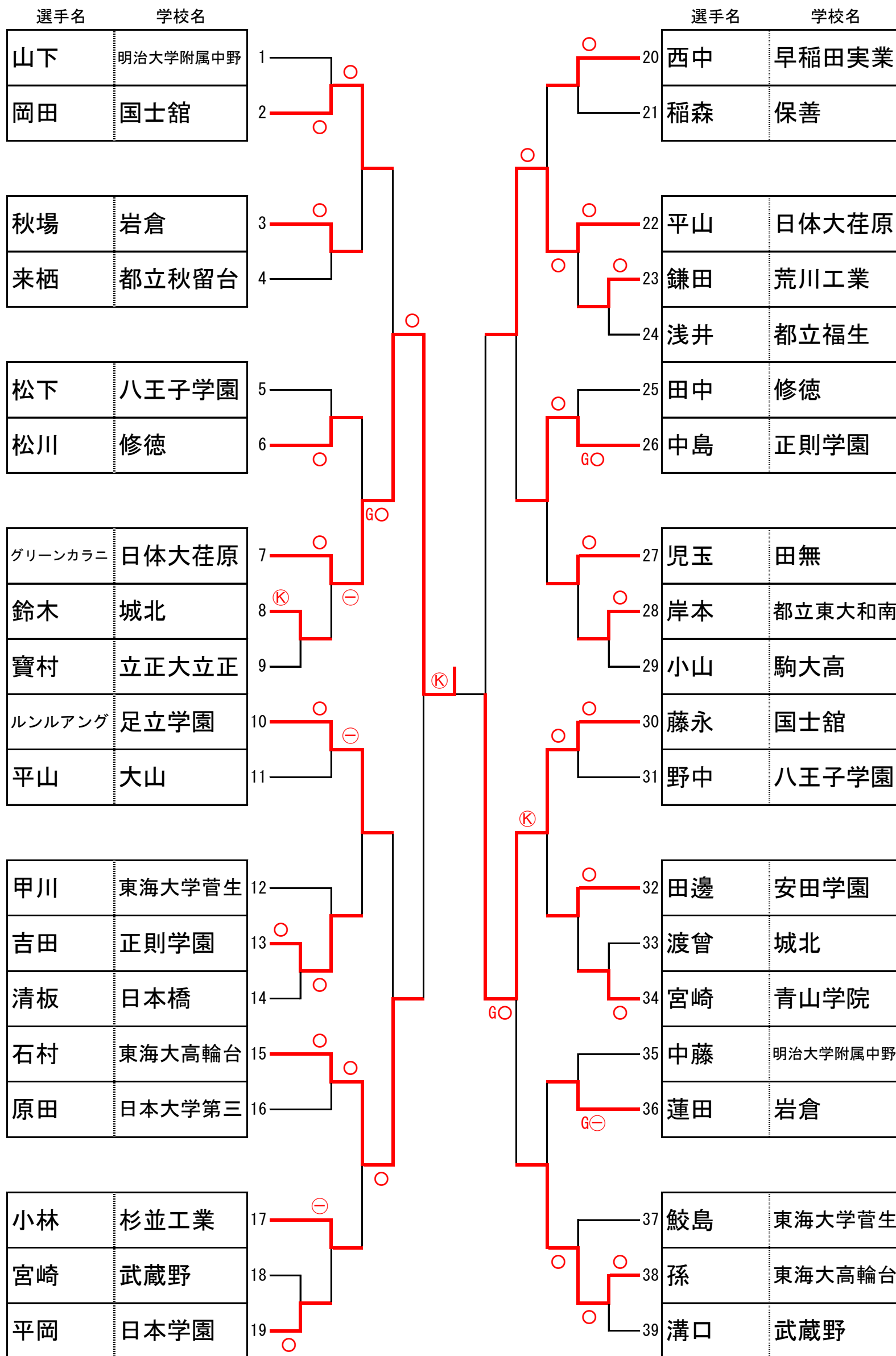
宮田	墨田川
金井	都立羽村
稲葉	正則学園
本川	工学院大学附属
小林	安田学園
高木	明治学院東村山
遠藤	大東文化大学第一
山尾	日体大荏原
北川	足立学園
岡田	修徳
野平	日本学園

安富	日本大学第三
池田	明治大学中野
岡野谷	大森学園
中村	成城
岡村	荒川工業

新堀	東海大高輪台
西村	小松川
渡部	杉並工業



インターハイ [男子100kg] 2019/5/26



選手名	学校名
山下	明治大学附属中野
岡田	国士館

秋場	岩倉
来栖	都立秋留台

松下	八王子学園
松川	修徳

グリーンカラニ	日体大荏原
鈴木	城北
寶村	立正大立正
ルンルアング	足立学園
平山	大山

甲川	東海大学菅生
吉田	正則学園
清板	日本橋
石村	東海大高輪台
原田	日本大学第三

小林	杉並工業
宮崎	武蔵野
平岡	日本学園

選手名	学校名
西中	早稲田実業
稲森	保善

平山	日体大荏原
鎌田	荒川工業
浅井	都立福生
田中	修徳
中島	正則学園

児玉	田無
岸本	都立東大和南
小山	駒大高
藤永	国士館
野中	八王子学園

田邊	安田学園
渡曾	城北
宮崎	青山学院
中藤	明治大学附属中野
蓮田	岩倉

鮫島	東海大学菅生
孫	東海大高輪台
溝口	武蔵野

インターハイ [男子100kg超] 2019/5/26

